



ТЕПЛОВИЙ НАСОС ДЛЯ БАСЕЙНУ

Посібник з монтажу та експлуатації



UA



ВАЖЛИВА ПРИМІТКА:

Дякуємо, що обрали наш продукт. Перед використанням пристрою уважно прочитайте цей посібник і збережіть його для подальшого використання.





Зміст

1. ПЕРЕДМОВА	1
1.1. Перед початком роботи прочитайте посібник	1
1.2. Умовні позначення	5
1.3. Висновок	5
1.4. Фактори безпеки	5
2. ЗАГАЛЬНИЙ ВИГЛЯД ПРИСТРОЮ	8
2.1. Аксесуари, що постачаються з пристроєм	8
2.2. Розміри пристрою	9
2.3. Основні частини пристрою	10
2.4. Діапазон роботи	16
2.5. Параметри пристрою	16
3. ВСТАНОВЛЕННЯ	19
3.1. Транспортування	19
3.2. Зверніть увагу перед встановленням	19
3.3. Інструкція зі встановлення	20
3.4. Випробування після встановлення	24
4. Інструкція з експлуатації пульта дистанційного керування	25
4.1. Схема панелі керування	25
4.2. Використання клавіш	26
4.3. Запит параметрів стану системи	28
4.4. Усунення несправностей	29
4.5. Налаштування Wi-Fi	33
5. ТЕХНІЧНЕ ОБСЛУГОВУВАННЯ ТА ДОГЛЯД В ЗИМОВИЙ ПЕРІОД	49
5.1. Технічне обслуговування	49
5.2. Посібник з демонтування	49
5.3. Догляд в зимовий період	56

1. ПЕРЕДМОВА

1.1. Перед початком роботи прочитайте посібник

УВАГА

Не використовуйте засоби для прискорення процесу розморожування або очищення, крім рекомендованих виробником. Прилад має зберігатися в приміщенні за відсутності постійно діючих джерел займання (наприклад, відкритого вогню, газового приладу, що працює, або електронагрівача, що працює).

Не проколюйте і не підпалюйте пристрій.

Пам'ятайте, що холодоагенти можуть не мати запаху.

Первинна перевірка безпеки має містити:

- ① Розрядка конденсаторів: має виконуватися безпечним способом, аби унеможливити іскріння;
- ② Під час заряджання, ремонту або очищення системи електричні компоненти та проводка не повинні перебувати під напругою;
- ③ Необхідно забезпечити безперервність заземлення.

Перевірки на місці

Перед початком робіт із системами, що містять легкозаймисті холодоагенти, необхідно перевірити дотримання техніки безпеки, аби звести до мінімуму ризик займання. Під час ремонту холодильної системи перед початком робіт мають бути виконані такі запобіжні заходи.

Порядок виконання робіт

Роботи мають виконуватися відповідно до встановлених вимог, аби звести до мінімуму ризик присутності займистих газів або парів під час виконання робіт.

Загальна робоча зона

Весь обслуговуючий персонал та інші особи, які працюють у цій зоні, мають бути проінструктовані щодо характеру виконуваних робіт. Слід уникати роботи в замкнених просторах.

Наявність вогнегасника

Якщо на холодильному обладнанні або пов'язаних із ним деталях проводитимуться гарячі роботи, необхідно мати під рукою відповідні засоби пожежогасіння. Поруч із зоною зарядки повинен знаходитися сухий порошковий або вуглекислотний вогнегасник.

Зона, що провітрюється

Перед розкриттям системи або проведенням гарячих робіт переконайтеся, що робоча зона знаходиться на відкритому повітрі або достатньо провітрюється. Вентиляція має тривати протягом усього періоду виконання робіт. Будь-який холодоагент, що виділився, повинен безпечно розсіюватися і переважно виводитися назовні в атмосферу.

Перевірка холодильного обладнання

Під час заміни електричних компонентів вони мають відповідати своєму призначенню та специфікаціям. Завжди дотримуйтесь рекомендацій виробника з технічного обслуговування та ремонту. У разі сумнівів зверніться по допомогу до технічного відділу виробника. Перевірте установки з використанням легкозаймистих холодоагентів на відповідність таким вимогам:

- ① Розмір заправки відповідає розміру приміщення, в якому встановлені частини, що містять холодоагент;
- ② Вентиляційні пристрої та виходи працюють справно і не захаращені;
- ③ Якщо використовується непрямий холодильний контур, вторинний контур слід перевірити на наявність холодоагенту;
- ④ Маркування обладнання має бути видимим і розбірливим. Нерозбірливі розмітка і

знаки мають бути відновлені;

⑤ Холодильні труби або компоненти встановлені в такому місці, де вони навряд чи піддадуться впливу будь-якої речовини, здатної викликати корозію частин, що містять холодоагент, якщо тільки ці компоненти не виготовлені з матеріалів, які за своєю природою стійкі до корозії або мають відповідний захист від корозії.

Ремонт герметичних компонентів

Під час ремонту електроживлення необхідно відключити від обладнання до того, як будуть зняті герметичні кришки тощо. У разі нагальної потреби подачі електрики на обладнання під час обслуговування в найкритичнішому місці має бути встановлена постійно діюча система виявлення витоків, що попереджає про потенційно небезпечні ситуації.

Пошкодження кабелів, надмірна кількість з'єднань, клеми, що не відповідають оригінальній специфікації, ушкодження ущільнень, неправильне встановлення введень тощо можуть вплинути на рівень захисту. Враховуйте це під час роботи з електричними компонентами. Переконайтеся, що пристрій встановлено надійно.

Ущільнення або ущільнювальні матеріали мають бути в належному стані, аби виконувати свою функцію із запобігання витoku легкозаймистого середовища. Заміна деталей має здійснюватися відповідно до специфікацій виробника.

Ремонт іскробезпечних компонентів

Не підключайте до ланцюга постійне індуктивне або ємнісне навантаження, доки не переконаєтеся, що воно не перевищить допустиму напругу і струм, дозволені для використовуваного обладнання. Тільки з іскробезпечними компонентами можна працювати під напругою в присутності займистої атмосфери. Тестове обладнання повинно мати відповідний номінал.

Для заміни компонентів використовуйте тільки деталі, зазначені виробником. Інші деталі можуть призвести до займання холодоагенту в атмосфері внаслідок витoku.

ПРИМІТКА: використання силіконового герметика може знизити ефективність деяких типів обладнання для виявлення витоків.

Перед початком роботи з іскробезпечними компонентами їх не потрібно ізолювати.

Прокладання кабелів


Переконайтеся, що кабелі не піддаватимуться зносу, корозії, надмірному тиску, вібрації, впливу гострих країв або будь-яким іншим несприятливим впливам навколишнього середовища. У процесі перевірки також враховується вплив постійної вібрації від таких джерел, як компресори або вентилятори.

Видалення холодоагенту

Під час розкриття контуру холодоагенту для ремонту або з будь-якою іншою метою мають використовуватися звичайні процедури. Однак при цьому важливо враховувати займистість. Дотримуйтеся такої процедури:

- ① Видаліть холодоагент;
- ② Продуйте контур інертним газом;
- ③ Виведіть;
- ④ Знову продуйте інертним газом;
- ⑤ Відкрийте контур шляхом різання або паяння.

Холодоагент має бути зібраний у відповідні балони. Систему необхідно "промити" OFN для забезпечення безпеки пристрою. Можливо, цей процес потрібно буде повторити кілька разів. Для цього завдання не можна використовувати стиснене повітря або кисень.



Промивання слід здійснювати шляхом заповнення системи OFN до досягнення робочого тиску, потім скидання в атмосферу й остаточного зниження тиску до вакууму. Цей процес має повторюватися доти, доки в системі не залишиться холодоагенту. Після остаточного заповнення системи OFN необхідно скинути тиск у системі до атмосферного, щоб можна було проводити роботи. Ця операція абсолютно необхідна для виконання паяння трубопроводів.

Переконайтеся, що вихідний отвір вакуумного насоса не розташований поблизу джерел займання та передбачена вентиляція.

Процедура заправки

На додаток до звичайних процедур заправлення мають дотримуватися такі вимоги:

① Переконайтеся, що під час використання обладнання для заправки не відбувається забруднення холодоагентів. Шланги або трубопроводи мають бути якомога коротшими, аби мінімізувати кількість холодоагенту, що міститься в них. Балони повинні зберігатися у вертикальному положенні.

② Перш ніж заправляти систему холодоагентом, переконайтеся, що вона заземлена.

③ Промаркуйте систему після закінчення заправки (якщо це ще не було зроблено).

④ Необхідно дотримуватися надзвичайної обережності, аби не переповнити холодильну систему. Перед заправкою системи її слід випробувати під тиском за допомогою OFN. Після завершення заправки перед введенням в експлуатацію система має бути випробувана на герметичність. Подальше випробування на герметичність має бути проведено перед від'їздом з об'єкта.

Виведення з експлуатації

Перед виконанням цієї процедури необхідно, щоб технічний фахівець повністю ознайомився з обладнанням і всіма його деталями. Перед виконанням роботи необхідно взяти проби оливи та холодоагенту на випадок, якщо буде потрібен аналіз перед повторним використанням відновленого холодоагенту. Важливо, щоб електроенергія була доступна до початку роботи.

① Ознайомтеся з обладнанням і його роботою.

② Ізолюйте систему від електрики.

③ Перед виконанням процедури переконайтеся, що:

Для переміщення балонів з холодоагентом наявне механічне обладнання;

Усі засоби індивідуального захисту є в наявності та використовуються правильно;

Процес вилучення перебуває під постійним наглядом компетентної особи;

Обладнання та балони відповідають стандартам.

④ Прокачайте систему холодоагенту, якщо це можливо.

⑤ Якщо створення вакууму неможливе, встановіть колектор таким чином, аби можна було видаляти холодоагент із різних частин системи.

⑥ Перед рекуперацією переконайтеся, що балон перебуває на вагах.

⑦ Запустіть установку для збору холодоагенту та дотримуйтесь інструкцій виробника.

⑧ Не переповнюйте балони. (Не більше 80 % об'єму рідини).

⑨ Не перевищуйте максимальний робочий тиск балона, навіть тимчасово.

⑩ Коли балони заповнені належним чином і процес завершено, переконайтеся, що балони та обладнання негайно видалено з майданчика, а всі запірні клапани на обладнанні перекрито.

⑪ Використаний холодоагент не повинен заправлятися в іншу холодильну систему, якщо він не був очищений і перевірений.

Маркування

Устаткування повинно мати маркування, яке вказує на те, що його було виведено з експлуатації і в ньому не залишилося холодоагенту.

Етикетка має бути датована і підписана.

Рекуперація

Під час видалення холодоагентів із системи, або для обслуговування, або для виведення з експлуатації, рекомендується, щоб усі холодоагенти видалялися з дотриманням заходів безпеки. Під час перекачування холодоагенту в балони переконайтеся, що використовуються тільки відповідні балони для збирання холодоагенту. Переконайтеся, що є необхідна кількість балонів для зберігання загального обсягу заправки системи. Усі балони, що використовуються, мають бути призначені для рекуперованого холодоагенту та марковані для цього холодоагенту (тобто спеціальні балони для рекуперації холодоагенту). Балони мають бути укомплектовані клапаном скидання тиску та відповідними запірними клапанами в хорошому робочому стані. Порожні балони вивозяться і, за можливості, охолоджуються перед початком процесу рекуперації.

Устаткування для рекуперації має бути в хорошому робочому стані з набором інструкцій у комплекті, воно має бути придатним для рекуперації горючих холодоагентів.

Крім того, має бути наявності і в справному стані комплект відкаліброваних ваг. Шланги мають бути укомплектовані герметичними роз'єднувальними муфтами і перебувати в хорошому стані. Перед використанням пристрою для рекуперації переконайтеся в тому, що він перебуває в задовільному робочому стані, належним чином обслуговується, а всі електричні компоненти герметично закриті для запобігання займання в разі витoku холодоагенту.

Зібраний холодоагент має бути повернутий постачальнику холодоагенту у відповідному балоні із супровідною накладною на передачу відходів. Не змішуйте холодоагенти в рекупераційних установках, особливо в балонах.

Якщо необхідно видалити компресор або компресорну оливу, переконайтеся, що вони були вакуумовані до прийняттого рівня, аби гарантувати, що холодоагент не залишився в мастилi. Процес вакуумування слід виконати перед поверненням компресора постачальнику. Для прискорення цього процесу можна використовувати лише електричний нагрів корпусу компресора. Зливання оливи з системи має здійснюватися безпечно.

1.2. Умовні позначення

Перелічені тут запобіжні заходи поділяються на кілька типів. Вони дуже важливі, тому обов'язково ретельно дотримуйтесь їх.

Символ	Значення	Опис
	ОБЕРЕЖНО	У цьому приладі використовується легкозаймистий холодоагент. У разі витoku холодоагенту та впливу зовнішнього джерела займання існує небезпека загорання.
	ОБЕРЕЖНО	У цьому приладі використовуються матеріали з низькою швидкістю горіння. Будь ласка, тримайтеся подалі від джерел вогню.
	УВАГА	Уважно вивчіть інструкцію з експлуатації.
	УВАГА	Обслуговуючий персонал мусить поводитися з цим обладнанням відповідно до інструкцій зі встановлення.
	УВАГА	Доступна така інформація, як посібник з експлуатації або посібник з установлення.

1.3. Висновок

З метою створення безпечних умов праці та збереження майна, будь ласка, дотримуйтесь інструкцій, наведених нижче:

- ① Неправильна експлуатація може призвести до травм або пошкоджень;
- ② Встановлюйте пристрій відповідно до місцевих законів і стандартів;
- ③ Перевірте напругу і частоту живлення;
- ④ Пристрій використовується тільки із заземлювальними розетками;
- ⑤ Із пристроєм має надаватися автономний вимикач.

1.4. Фактори безпеки

Необхідно брати до уваги такі чинники безпеки:

- ① Уважно ознайомтеся з наступними попередженнями перед встановленням;
- ② Обов'язково ознайомтеся з деталями, що потребують уваги, зокрема з правилами техніки безпеки;
- ③ Обов'язково збережіть інструкції зі встановлення для використання в майбутньому.

УВАГА

Переконайтеся, що пристрій встановлено надійно і безпечно.

Якщо пристрій ненадійно закріплено, це може призвести до його пошкодження.

Мінімальна вага опори, необхідна для встановлення, становить 21 г/мм².

Якщо пристрій було встановлено в закритому приміщенні або в обмеженому просторі, будь ласка, враховуйте розміри приміщення та наявність вентиляції для запобігання задусі, спричиненій можливим витоком холодоагенту.

① Використовуйте спеціальний дріт і закріпіть його на клемній колодці таким чином, аби не було тиску на деталі.

② Неправильна провідка призведе до загоряння. Будь ласка, під'єднайте силовий дріт точно відповідно до схеми під'єднання в інструкції, аби уникнути перегорання пристрою або займання.

③ Переконайтеся в тому, що під час встановлення використовуються правильні матеріали. Використання невідповідних деталей або матеріалів може призвести до пожежі, ураження електричним струмом або падіння пристрою.

④ Встановлюйте пристрій на землю з дотриманням техніки безпеки, будь ласка, прочитайте інструкцію зі встановлення. Неправильне встановлення може призвести до загоряння, ураження електричним струмом, падіння пристрою або витоку води.

⑤ Для виконання електротехнічних робіт використовуйте професійні інструменти. Якщо потужність джерела живлення недостатня, або електричний ланцюг не замкнутий, це може призвести до загоряння або ураження електричним струмом.

⑥ Обладнання повинно мати заземлювальний пристрій. Якщо джерело живлення не має заземлювального пристрою, не підключайте обладнання.

⑦ Демонтаж і ремонт пристрою мають здійснюватися виключно професійним фахівцем. Неправильне переміщення або обслуговування пристрою може призвести до витоку води, ураження електричним струмом або займання.

⑧ Не відключайте і не підключайте живлення під час роботи. Це може призвести до пожежі або ураження електричним струмом.

⑨ Не торкайтеся пристрою мокрими руками. Це може призвести до пожежі або ураження електричним струмом.

⑩ Не розміщуйте нагрівачі або інші електричні прилади поруч із проводом живлення. Це може призвести до пожежі або ураження електричним струмом.

11 Не можна виливати воду безпосередньо з агрегату. Не дозволяйте воді проникати в електричні компоненти.

УВАГА

① Не встановлюйте пристрій у місцях, де може бути присутнім горючий газ.


② Наявність горючого газу навколо пристрою може призвести до вибуху.

Відповідно до інструкції встановіть дренажну систему та проведіть роботи з прокладання трубопроводів. У разі несправності дренажної системи або трубопроводу відбудеться витік води. Його слід негайно ліквідувати, аби запобігти потраплянню вологи на інші предмети домашнього вжитку та їхньому пошкодженню.

③ Заборонено проводити очищення пристрою за увімкненого електроживлення. Перед очищенням пристрою вимкніть електроживлення. В іншому разі це може призвести до травми або ураження електричним струмом.

④ Зупиніть роботу пристрою в разі виникнення проблеми або коду несправності. Будь ласка, вимкніть живлення і зупиніть роботу пристрою. В іншому випадку може статися ураження електричним струмом або займання.

⑤ Будьте обережні, якщо пристрій розпаковано і не встановлено.



⑥ Після встановлення або ремонту переконайтеся у відсутності витoku холодоагенту. Якщо холодоагенту недостатньо, пристрій не працюватиме належним чином.

⑦ Місце встановлення зовнішнього блоку має бути рівним і міцним. Не допускайте сильних вібрацій і шуму.

⑧ Не вставляйте пальці у вентилятор і випарник.

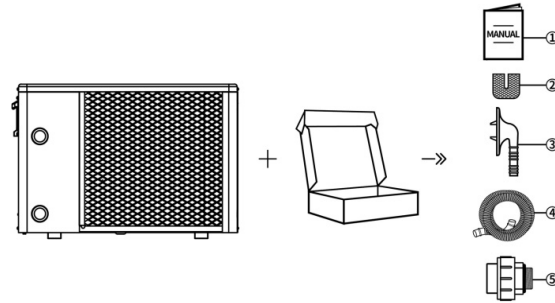
Вентилятор, що працює на високій швидкості, може стати причиною серйозних травм.

⑨ До експлуатації цього пристрою не мають допускатися люди з фізичними або розумовими вадами (включно з дітьми), які не мають досвіду і знань у сфері систем опалення та охолодження, якщо він не використовується під керівництвом і контролем професійного фахівця. Діти можуть використовувати пристрій тільки під наглядом дорослих. Якщо дрiт живлення пошкоджено, його заміною повинен займатися професійний технік.

2. ЗАГАЛЬНИЙ ВИГЛЯД ПРИСТРОЮ

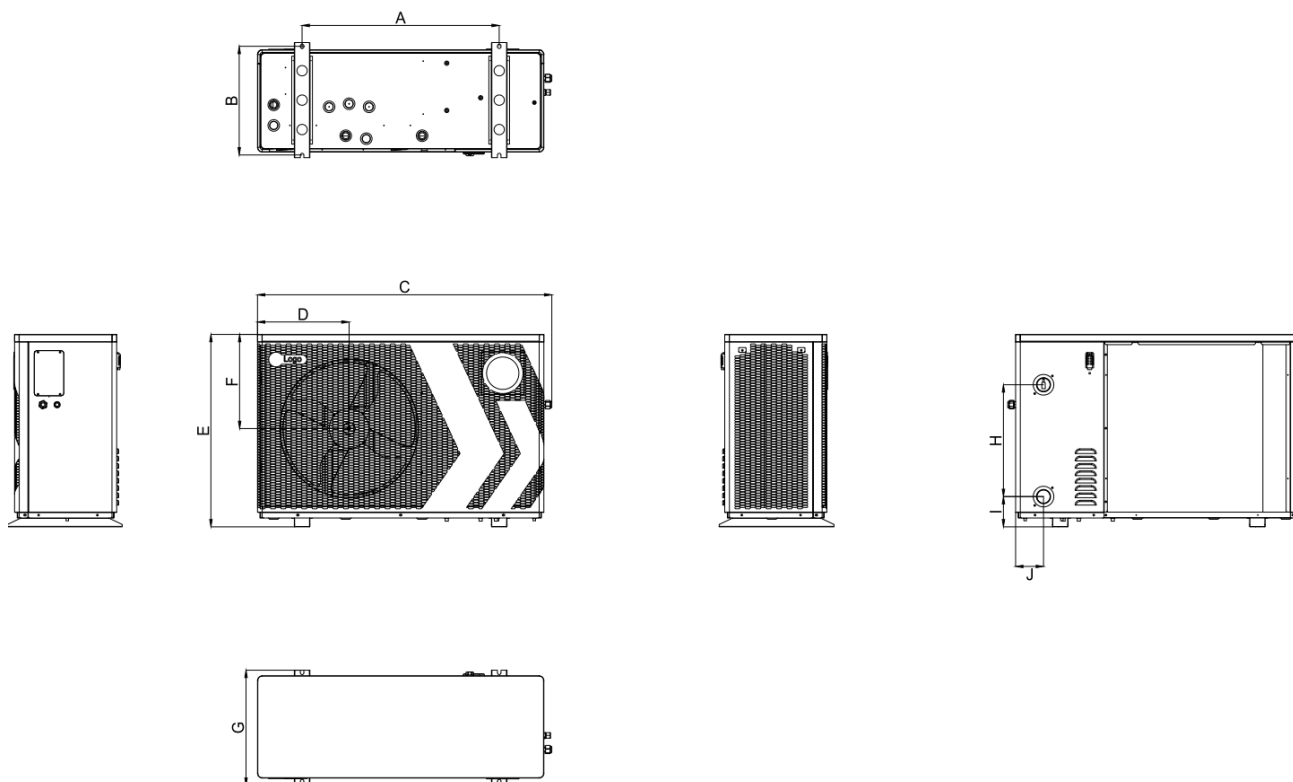
2.1. Аксесуари, що постачаються з пристроєм

Після розпакування пристрою переконайтеся в наявності таких компонентів.



№	Компоненти	Кіль-сть	№	Компоненти	Кіль-сть
①	Інструкція	1	④	Дренажна трубка	1
②	Гумові ніжки	4	⑤	З'єднання водопр.	2
③	Зливний патрубок	2			

2.2. Розміри пристрою



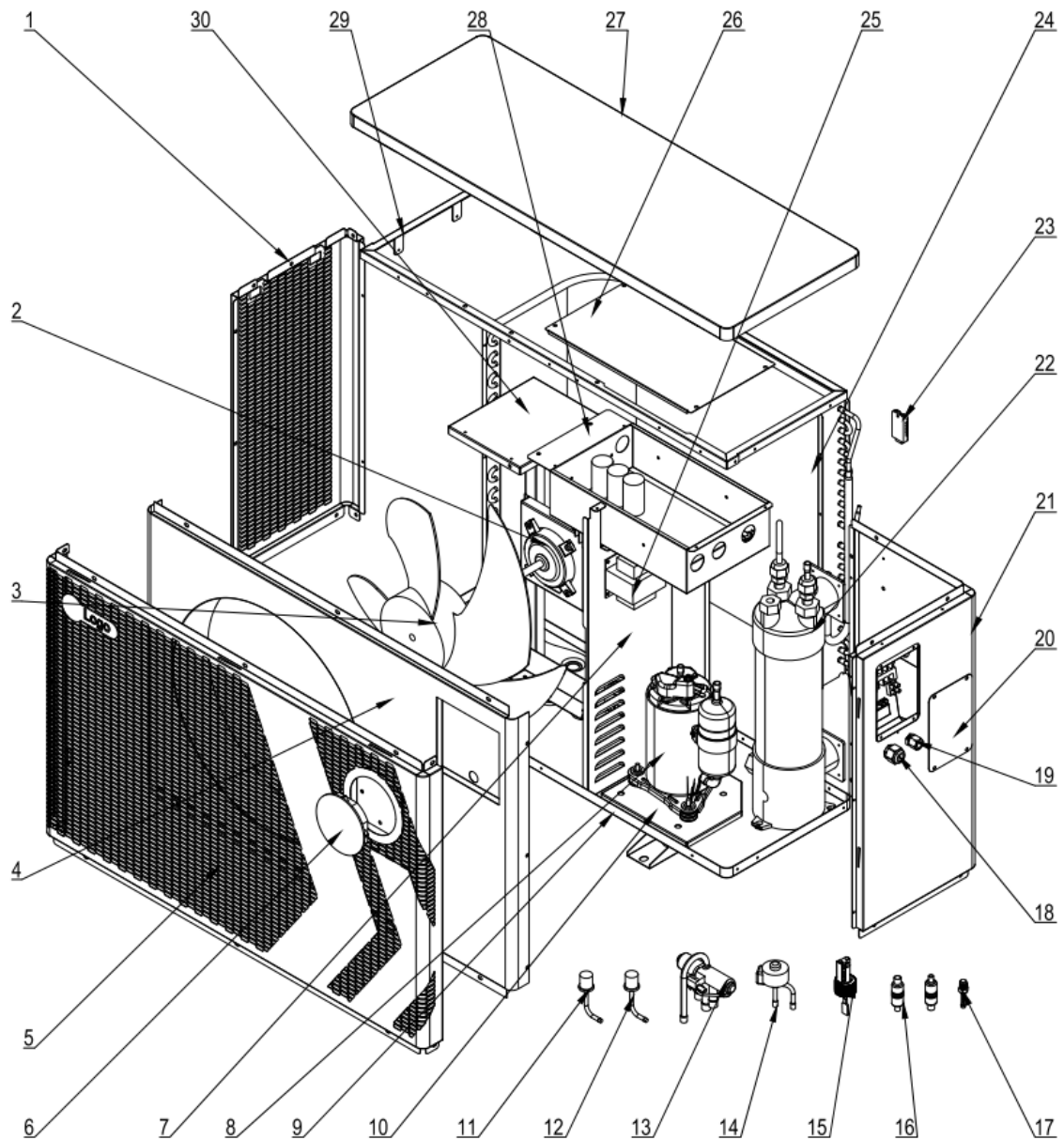
Одиниці виміру: мм

Модель	A	B	C	D	E	F	G	H	I	J
AVMA-FI7RW	549	339	910	304	618	307	360	320	98	80
AVMA-FI9RW										
AVMA-FI11RW										
AVMA-FI15RW	671	370	1002	314	654	320	391	380	103	95
AVMA-FI18RW										
AVMA-FI21RW	720	423	1192	358	775	407	447	470	108	126
AVMA-FI25RW										
AVMA-FI28RW										

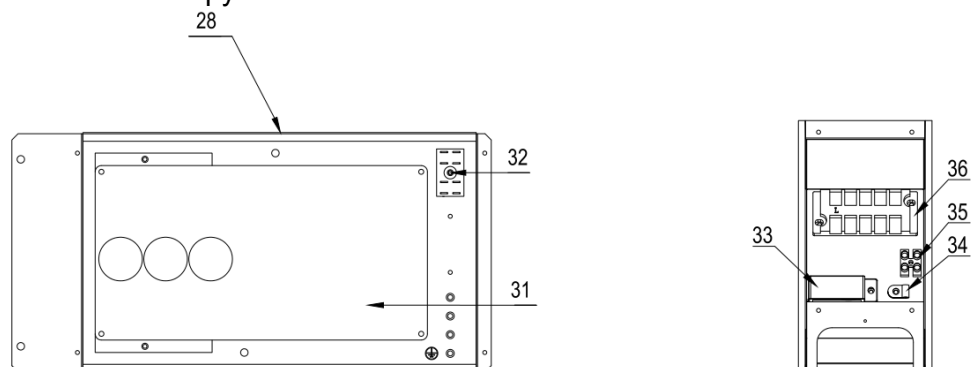
2.3. Основні частини пристрою

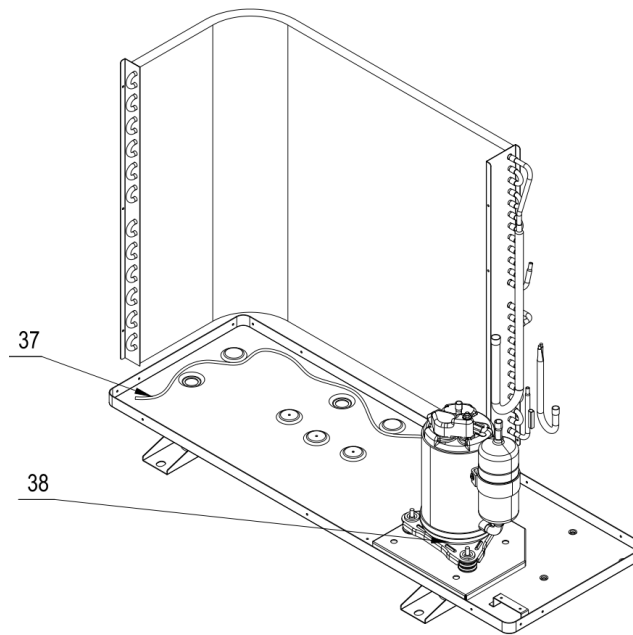
2.3.1. AVMA-FI7RW, AVMA-FI9RW, AVMA-FI11RW

① Листовий метал та інші конструкції



② Електронна система керування

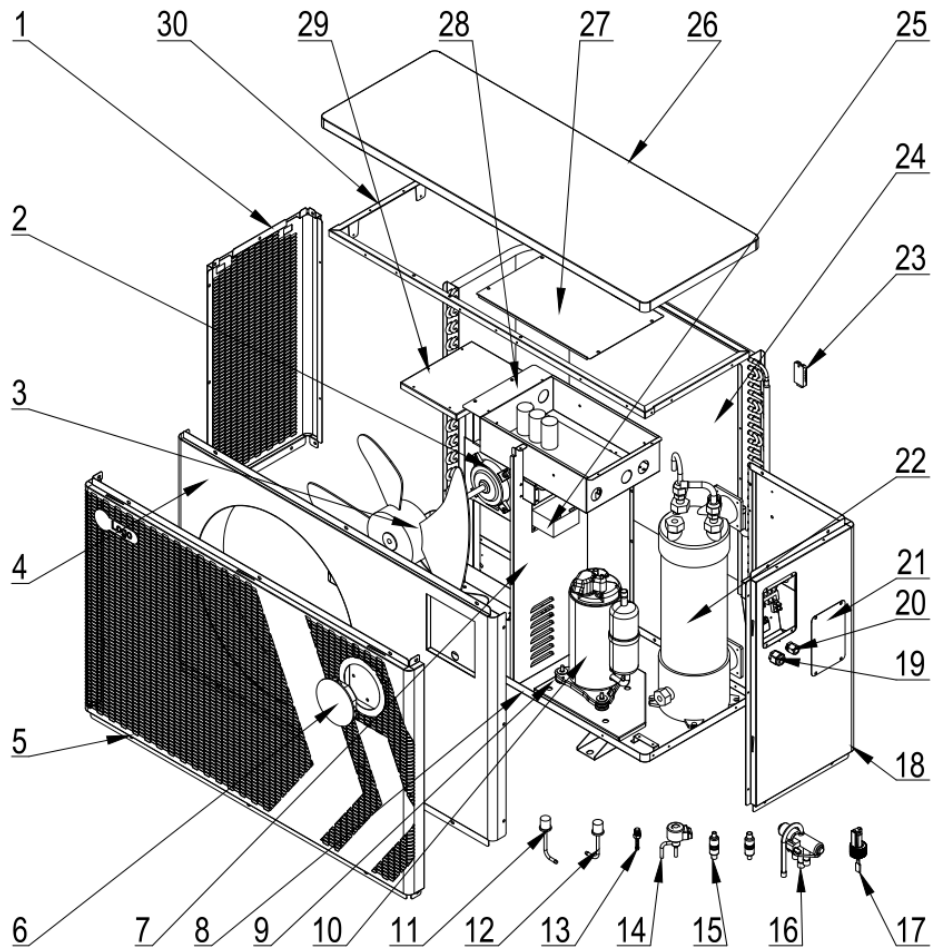




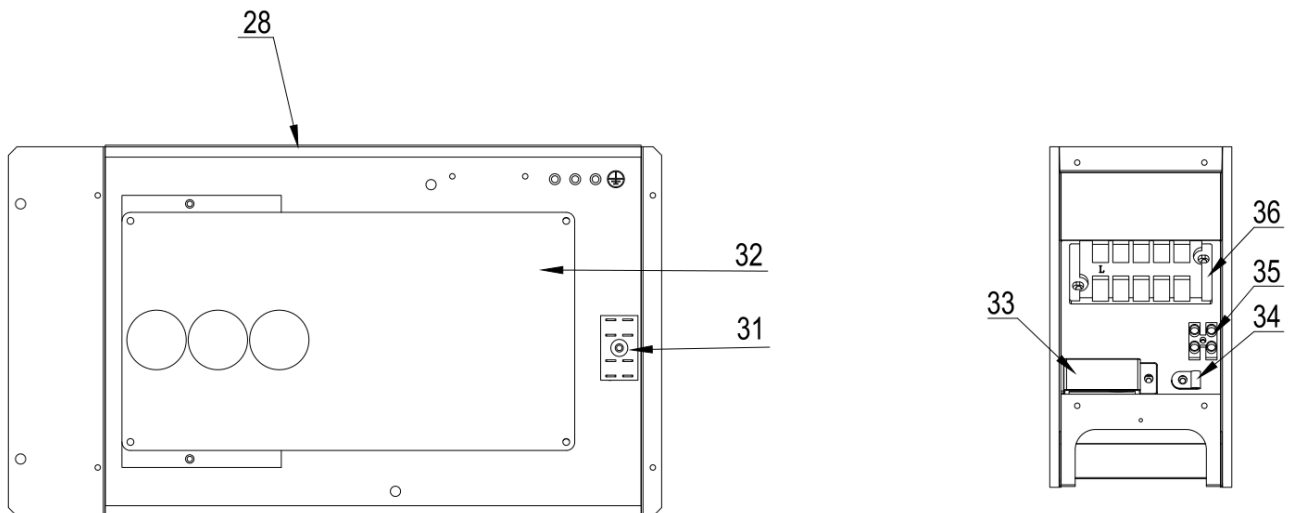
1	Ліва сітчаста панель	14	EEV	27	Верхня кришка
2	Двигун	15	Перемикач потоку води	28	Електрична коробка
3	Лопать вентилятора	16	Фільтр	29	Внутрішня фіксована рама
4	Внутрішня передня панель	17	Голчастий клапан	30	Опора двигуна
5	Зовнішня передня панель	18	PG13.5 конектор	31	Основна плата
6	Дротовий контролер	19	PG9 конектор	32	2U Клемна плата
7	Середня перегородка	20	Кришка розподільчої коробки	33	Пряжка
8	Компресор	21	Права пластина	34	Кабельний затискач
9	Шасі	22	Титановий теплообмінник	35	2-позиційна клемна плата
10	Підвіска шасі	23	Тримач датчика температури навколишнього середовища	36	5-позиційна клемна плата
11	Реле низького тиску	24	Пластинчастий теплообмінник	37	Ремінь обігріву шасі
12	Реле високого тиску	25	Реактор	38	Ремінь підігріву колінчастого валу
13	4-ходовий клапан	26	Кришка електричної коробки		

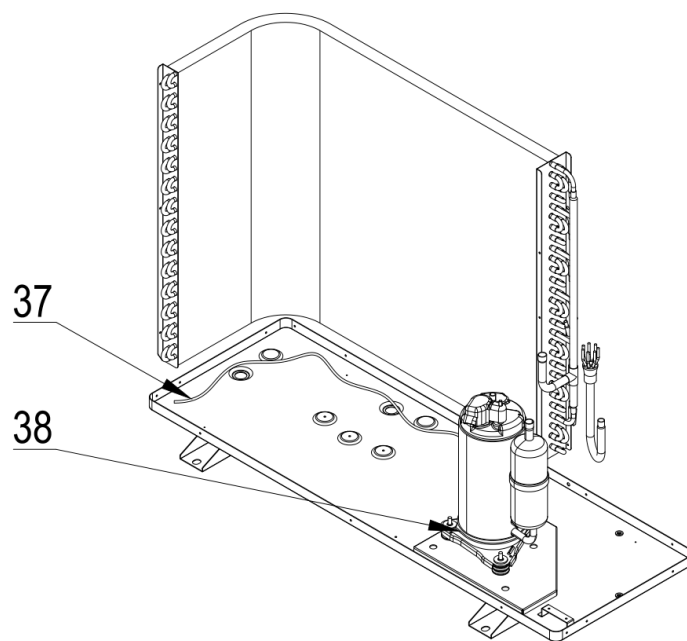
2.3.2. AVMA-FI15RW, AVMA-FI18RW

① Листовий метал та інші конструкції



② Електронна система керування

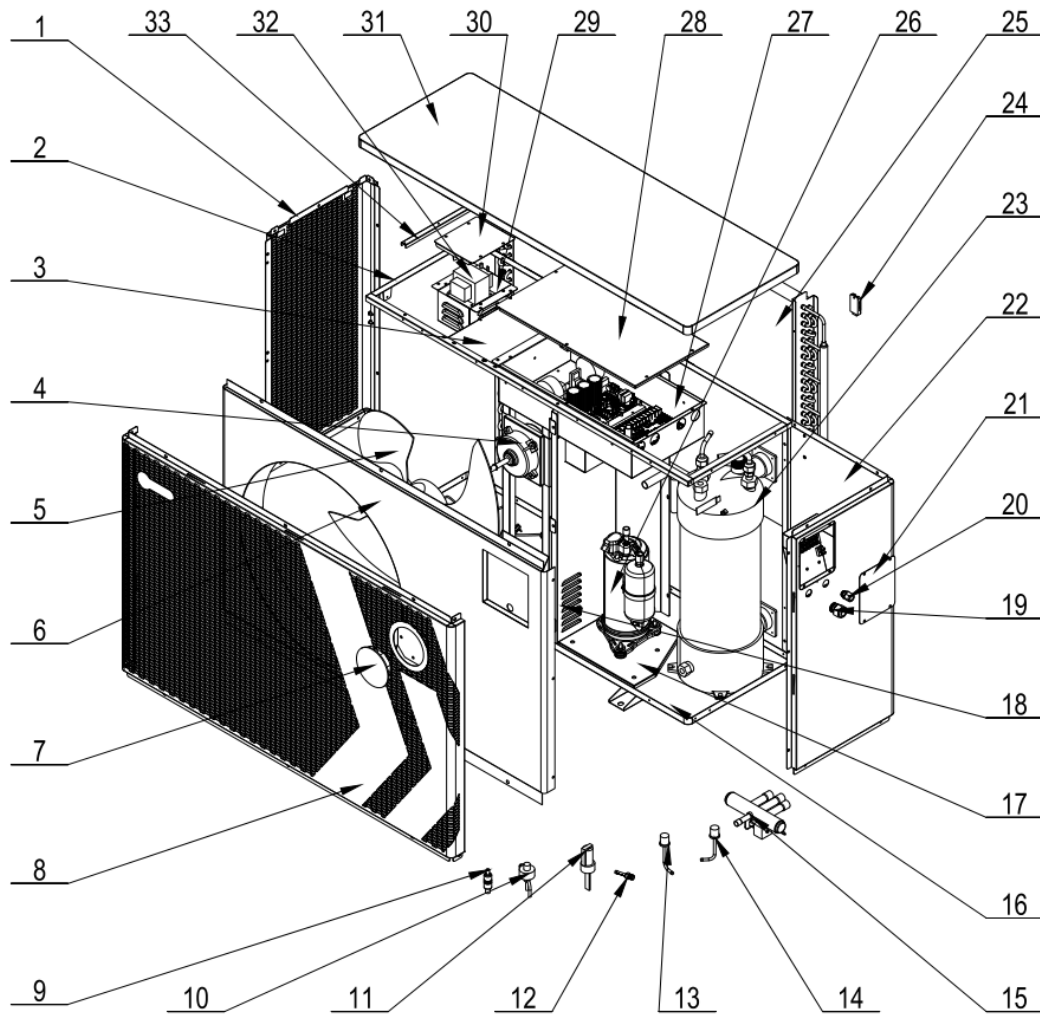




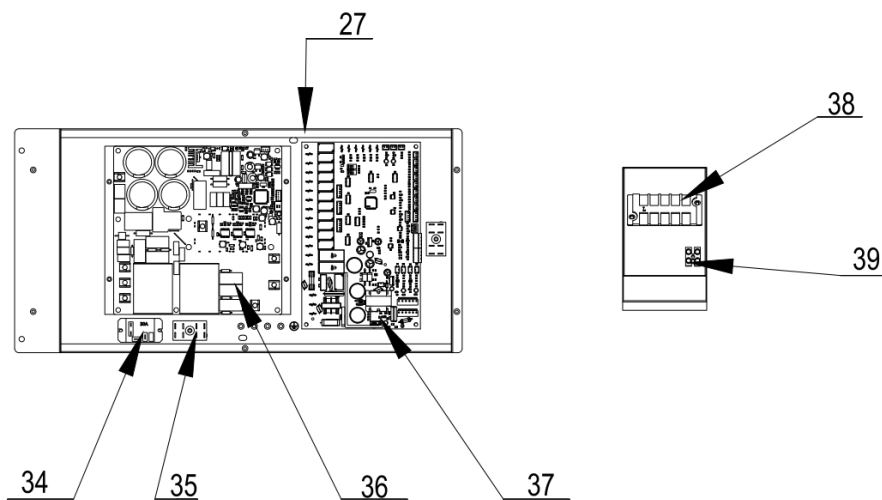
1	Ліва сітчаста панель	15	4-ходовий клапан	29	Коробка реактора
2	Внутрішня фікс. рама	16	Шасі	30	Кришка коробки реактора
3	Опора двигуна	17	Підвіска шасі	31	Верхня кришка
4	Двигун	18	Середня перегородка	32	Реактор
5	Лопать вентилятора	19	PG16 конектор	33	Опора реактора
6	Внутрішня пластина	20	PG9 конектор	34	Реле
7	Дротовий контролер	21	Кришка розподільчої коробки	35	2U Клемна колодка
8	Передня панель	22	Права пластина	36	Плата драйвера
9	Фільтр	23	Титановий теплообмінник	37	Основна плата
10	EEV	24	Тримач датчика температури навколишнього середовища	38	7-позиційна клемна плата
11	Перемикач потоку води	25	Пластинчастий теплообмінник	39	2-позиційна клемна плата
12	Голчастий клапан	26	Компресор	40	Ремінь обігріву шасі
13	Реле високого тиску	27	Електрична коробка	41	Ремінь підігріву колінчастого валу
14	Реле низького тиску	28	Кришка електричної коробки		

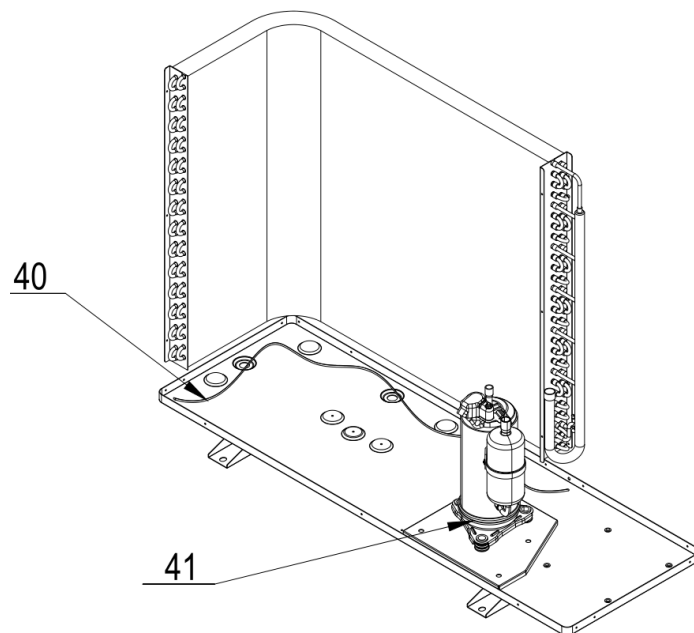
2.3.3. AVMA-FI21RW, AVMA-FI25RW, AVMA-FI28RW

① Листовий метал та інші конструкції



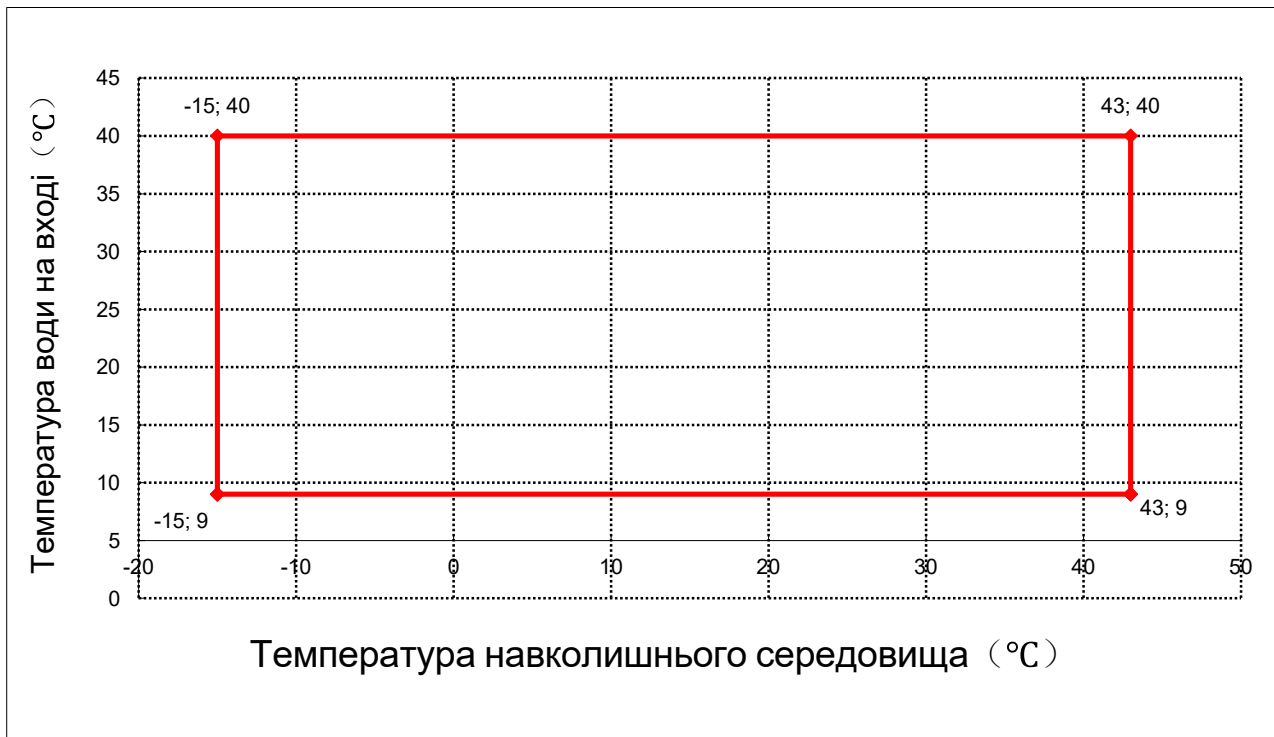
② Електронна система керування





1	Ліва сітчаста панель	15	4-ходовий клапан	29	Коробка реактора
2	Внутрішня фікс. рама	16	Шасі	30	Кришка коробки реактора
3	Опора двигуна	17	Підвіска шасі	31	Верхня кришка
4	Двигун	18	Середня перегородка	32	Реактор
5	Лопать вентилятора	19	PG16 конектор	33	Опора реактора
6	Внутрішня панель	20	PG9 конектор	34	Реле
7	Дротовий контролер	21	Кришка розподільчої коробки	35	2U Клемна плата
8	Передня панель	22	Права панель	36	Плата драйвера
9	Фільтр	23	Титановий теплообмінник	37	Основна плата
10	EEV	24	Тримач датчика температури навколишнього середовища	38	7-позиційна клемна плата
11	Перемикач потоку води	25	Пластинчастий теплообмінник	39	2-позиційна клемна плата
12	Голчастий клапан	26	Компресор	40	Ремінь обігріву шасі
13	Реле високого тиску	27	Електрична коробка	41	Ремінь підігріву колінчастого валу
14	Реле низького тиску	28	Кришка електричної коробки		

2.4. Діапазон роботи



Будь ласка, переконайтеся, що чиллер працює в межах діапазону температури навколишнього середовища і температури води на вході, як показано на малюнку. Якщо тепловий насос для басейну працює за межами діапазону температур, це може призвести до пошкодження.

2.5. Параметри пристрою

Модель : NF-	AVMA-FI7RW	AVMA-FI9RW	AVMA-FI11RW	AVMA-FI15RW	AVMA-FI18RW
Температура нагрівання (°C)	9-40	9-40	9-40	9-40	9-40
Температура охолодження(°C)	8-28	8-28	8-28	8-28	8-28
Робочий діапазон (°C)	-15~43	-15~43	-15~43	-15~43	-15~43
Теплова потужність: Навколишнє середовище 27°C, вхід/вихід: 26/28°C, вологість 80%					
Теплова потужність (кВт)	1.48~7.01	1.89~9.22	2.51~11.50	3.22~15.25	4.15~18.15
Споживана потужність (кВт)	0.09~0.98	0.11~1.29	0.15~1.62	0.21~2.12	0.26~2.54
COP	16.18~7.18	16.61~7.15	16.21~7.11	15.64~7.21	16.21~7.14
Теплова потужність: : Навколишнє середовище 15°C, вхід / вихід: 26°C/28°C, вологість 70%					
Теплова потужність (кВт)	1.04~5.26	1.32~6.62	1.76~8.02	2.25~11.05	2.91~13.12
Споживана потужність (кВт)	0.12~1.04	0.15~1.32	0.2~1.59	0.27~2.19	0.34~2.61
COP	8.58~5.06	8.8~5.01	8.59~5.03	8.29~5.05	8.59~5.03
Потужність охолодження: Навколишнє середовище 35°C, вхід/вихід: 27/-°C					
Потужність охолодження (кВт)	1.38~4.05	1.76~5.26	2.33~6.49	2.99~8.69	3.86~10.35
Споживана потужність (кВт)	0.17~0.90	0.21~1.17	0.29~1.51	0.38~2.05	0.48~2.33
EER	8.09~4.51	8.31~4.49	8.11~4.31	7.82~4.25	8.11~4.43

Макс. споживана потужність (кВт)	1.68	2.18	2.81	3.82	4.36
Максимальний струм (А)	7.30	9.49	12.23	16.60	18.95
Рекоменд. розмір басейну (м ³)	15~30	20~40	25~50	30~60	35~70
Дисплей	LCD контролер				
Функція Wi-Fi	Так				
Холодоагент	R32				
Джерело живлення	220V-240V~/50Hz				
Марка/тип компресора	Mitsubishi				
Дросельний пристрій	EEV				
Водяний теплообмінник	Титановий теплообмінник				
Підключення до водопроводу	1-1/2"	1-1/2"	1-1/2"	1-1/2"	1-1/2"
Перепад тиску води (кПа)	15	16	14	17	22
Рівень водонепроникності	IPX4	IPX4	IPX4	IPX4	IPX4
Потік води (м ³ /год)	3.1	4.0	4.9	6.6	7.8
Шум (дБ) на відстані 1 м	30~44	31~44	32~45	33~46	34~47
Шум (дБ) на відстані 10 м	<29	<31	<32	<34	<35
Вага нетто (кг)	35	37	42	46	48
Розміри нетто (Д×Ш×В) мм	910×355×620			1000×400×660	

Модель : NF-	AVMA-FI21RW	AVMA-FI25RW	AVMA-FI28RW
Температура нагрівання (°C)	9-40	9-40	9-40
Температура охолодження (°C)	8-28	8-28	8-28
Робочий діапазон (°C)	-15~43	-15~43	-15~43
Теплова потужність: Навколишнє середовище 27°C, вхід/вихід: 26/28°C, вологість 80%			
Теплова потужність (кВт)	4.34~21.08	4.87~25.37	5.13~28.01
Споживана потужність (кВт)	0.27~2.94	0.30~3.60	0.33~4.01
COP	16.34~7.18	16.11~7.05	15.78~6.98
Теплова потужність: Навколишнє середовище 15°C, вхід / вихід: 26°C/28°C, вологість 70%			
Теплова потужність (кВт)	3.04~14.95	3.41~17.88	3.59~19.61
Споживана потужність (кВт)	0.35~2.97	0.4~3.57	0.43~3.93
COP	8.66~5.04	8.54~5.01	8.36~4.99
Потужність охолодження: Навколишнє середовище 35°C, вхід/вихід: 27/-°C			
Потужність охолодження (кВт)	4.04~12.02	4.53~14.46	4.77~15.97
Споживана потужність (кВт)	0.49~2.70	0.56~3.36	0.60~3.75
EER	8.17~4.45	8.06~4.31	7.89~4.26
Максимальна споживана потужність (кВт)	6.27	5.05	7.00

Максимальний струм (А)	10.06	8.09	11.23
Рекомендований розмір басейну (м ³)	45~80	55~90	65~100
Дисплей	LCD контролер		
Функція Wi-Fi	Так		
Холодоагент	R32		
Джерело живлення	380V-415V/3N~/50Hz		
Марка/тип компресора	Mitsubishi		
Дросельний пристрій	EEV		
Водяний теплообмінник	Титановий теплообмінник		
Підключення до водопроводу	1-1/2"	1-1/2"	1-1/2"
Перепад тиску води (кПа)	29	32	35
Рівень водонепроникності	IPX4	IPX4	IPX4
Потік води (м ³ /год)	9.1	10.9	12.0
Шум (дБ) на відстані 1 м	35~49	36~53	36~53
Шум (дБ) на відстані 10 м	<36	<37	<38
Вага нетто (кг)	68	73	73
Розміри нетто (Д×Ш×В) мм	1130×455×760		

3. МОНТАЖ

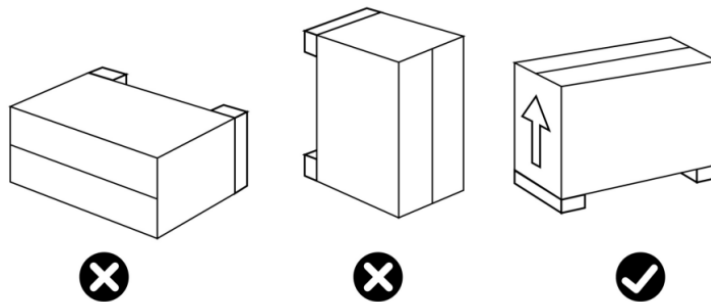
▲ УВАГА

Тепловий насос має встановлюватися професійною командою. Пересічний користувач не має кваліфікації для самостійного встановлення, інакше тепловий насос може бути пошкоджено, що становить ризик для безпеки оточуючих.

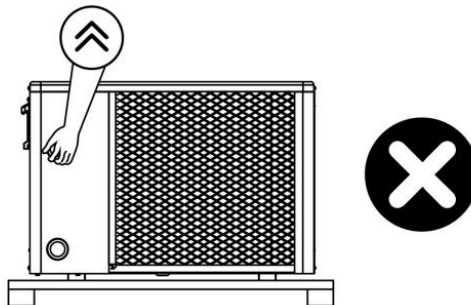
Цей розділ наведено винятково з інформаційною метою, його слід перевірити та за необхідності адаптувати відповідно до фактичних умов встановлення.

3.1. Транспортування

- ① Під час зберігання або переміщення теплового насоса він має перебувати у вертикальному положенні.

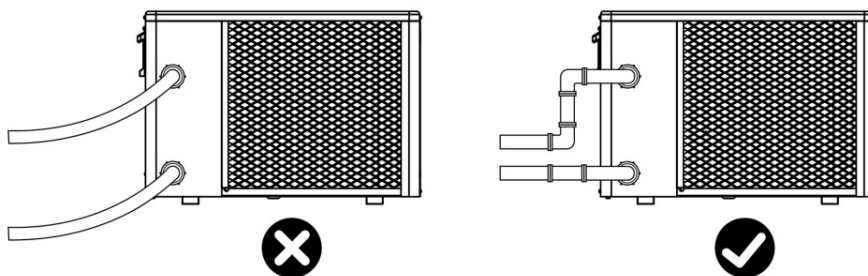


- ② Під час переміщення теплового насоса не тягніть його за водяний патрубок, оскільки титановий теплообмінник усередині теплового насоса може бути пошкоджено.



3.2. Зверніть увагу перед встановленням

- ① Впускні та випускні водопровідні з'єднання не витримують ваги м'яких труб. Тепловий насос має бути підключений за допомогою жорстких труб.



- ② Для забезпечення ефективності нагріву довжина водопроводу між басейном і тепловим насосом має становити ≤ 10 м.

3.3. Інструкції зі встановлення

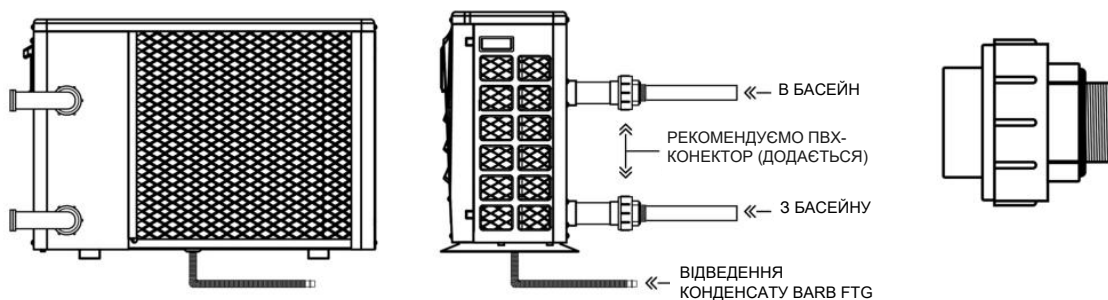
3.3.1. Попередні вимоги

Обладнання, необхідне для встановлення вашого теплового насоса:

- ① Кабель живлення, що відповідає вимогам до електроживлення пристрою.
- ② Обвідний комплект, трубка з ПВХ, стріпер, клей для ПВХ і наждачний папір.
- ③ Набір дюбелів і розширювальних гвинтів, придатних для кріплення пристрою до опори.
- ④ Ми рекомендуємо підключати пристрій за допомогою гнучких труб з ПВХ, аби зменшити передачу вібрацій.
- ⑤ Щоб підняти агрегат, можна використовувати відповідні кріпильні штифти.

3.3.2. Встановлення теплового насоса

- ① Рама має кріпитися болтами (M10) до бетонного фундаменту або кронштейнів. Бетонний фундамент має бути міцним; кронштейн має бути достатньо міцним і обробленим антикорозійним покриттям;
- ② Для роботи теплового насоса необхідний водяний насос (поставляється користувачем). Рекомендовані характеристики потоку насоса: див. розділ "Технічні параметри", макс. підйом ≥ 10 м; ;
- ③ Зверніть увагу, що під час роботи теплового насоса внизу буде збиратися конденсат. Вставте дренажну трубку (входить до комплекту) в отвір і добре закріпіть її, потім під'єднайте трубку для відведення конденсату. Встановіть тепловий насос, піднявши його на 10 см за допомогою твердих водостійких прокладок, потім приєднайте дренажну трубку до отвору, розташованого під насосом.



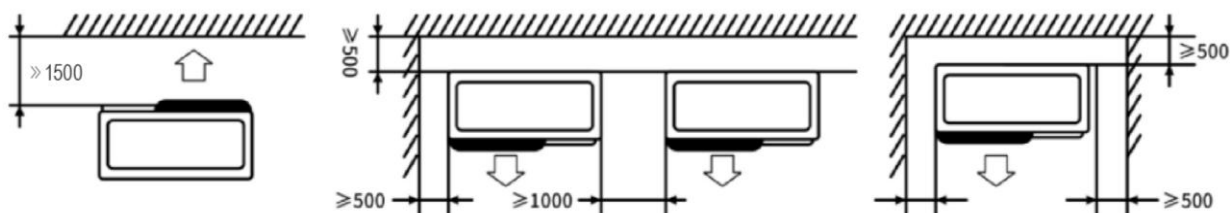
3.3.3. Розташування та простір

Необхідно дотримуватися таких правил вибору місця розташування теплового насоса:

- ① Пристрій має бути встановлений у легкодоступному та зручному місці для експлуатації та технічного обслуговування в майбутньому.
- ② Пристрій необхідно встановити і закріпити на рівній бетонній підлозі, яка здатна витримати його вагу.
- ③ З метою захисту місця встановлення необхідно передбачити зливний отвір у безпосередній близькості від пристрою.
- ④ За необхідності можна використовувати монтажні подушки, що дозволяють утримувати вагу пристрою.
- ⑤ Переконайтеся, що пристрій добре вентилується; вихідний отвір для випускання повітря не звернений до вікон прилеглих будівель. Крім того, необхідно забезпечити достатній простір навколо пристрою для його ремонту та обслуговування.
- ⑥ Пристрій не слід встановлювати в зоні, що зазнає впливу нафти, горючих газів, агресивних продуктів, сірчистих сполук або поблизу високочастотного обладнання.

- ⑦ Для запобігання потраплянню бруду не встановлюйте пристрій поруч із дорогою.
- ⑧ Аби не заважати сусідам, переконайтеся, що пристрій встановлено в зоні з достатньою звукоізоляцією.
- ⑨ Зберігайте пристрій якомога далі від дітей.
- ⑩ Місце для встановлення:

Одиниці виміру: мм



Не розміщуйте нічого перед тепловим насосом на відстані менше 1 метра.

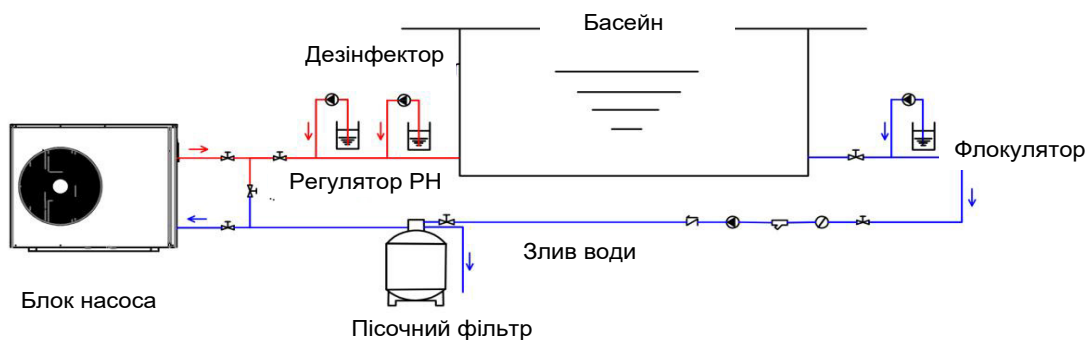
Залиште щонайменше 500 мм вільного простору з боків і позаду теплового насоса.

Не кладіть нічого на тепловий насос або перед ним!

3.3.4. Схема встановлення

Зауваження: Фільтр необхідно регулярно чистити, аби забезпечити чистоту води в системі та уникнути засмічення фільтра. Необхідно, щоб дренажний клапан був закріплений у нижній частині водопроводу. Якщо в зимові місяці установка не працює, вимкніть електроживлення і злийте воду з пристрою через дренажний клапан. Якщо температура навколишнього середовища нижча за 0 °С, будь ласка, залиште водяний насос працювати.

Схема встановлення наведена на наступному малюнку:



- ☞ Фільтр типу Y
- ☞ Односторонній клапан
- ⊙ Циркуляційний водяний насос / Дозуючий насос
- ⊙ Колектор для волосся
- ☞ Запірний клапан

№	Назва	Кількість	№	Назва	Кількість
①	Тепловий насос для басейну	1	⑦	Регулятор pH	1
②	Y-подібний фільтр	1	⑧	Пісочний фільтр	1
③	Односторонній клапан	1	⑨	Флокулятор	1

④	Циркуляційний насос	1	⑩	Дезінфектор	1
⑤	Колектор для волосся	1	⑪	Дозуючий насос	3
⑥	Запорний клапан	7			

3.3.5. Електромонтаж

Для безпечної роботи та збереження цілісності вашої електричної системи пристрій має бути під'єднано до загальної електромережі відповідно до таких правил:

- ① Загальна електромережа має бути захищена диференціальним вимикачем на 30 мА.
- ② Тепловий насос має бути під'єднаний до відповідного автоматичного вимикача (крива D) відповідно до чинних стандартів і правил.
- ③ Кабель електроживлення має відповідати номінальній потужності пристрою та довжині проводки, необхідної для встановлення. Кабель має бути розрахований на використання поза приміщеннями.
- ④ Для трифазної системи важливо під'єднувати фази в правильній послідовності. Якщо фази поміняти місцями, компресор теплового насоса не працюватиме.
- ⑤ У місцях, відкритих для відвідування, поруч із тепловим насосом необхідно встановити кнопку аварійної зупинки.

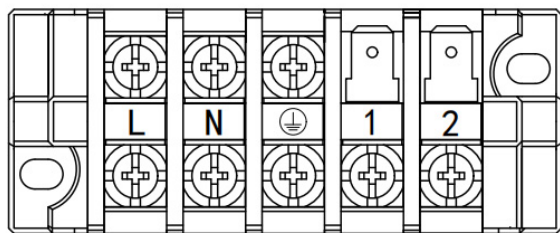
Модель	Дроти джерела живлення		
	Електропостачання	Діаметр кабелю	Специфікація
AVMA-FI7RW	220-240V~50Hz/60Hz	3G 1.5мм ²	AWG 14
AVMA-FI9RW	220-240V~50Hz/60Hz	3G 1.5мм ²	AWG 14
AVMA-FI11RW	220-240V~50Hz/60Hz	3G 2.5мм ²	AWG 12
AVMA-FI15RW	220-240V~50Hz/60Hz	3G 2.5мм ²	AWG 12
AVMA-FI18RW	220-240V~50Hz/60Hz	3G 4мм ²	AWG 10
AVMA-FI21RW	380V-415V/3N~/50Hz	5G 2мм ²	AWG 14
AVMA-FI25RW	380V-415V/3N~/50Hz	5G 2мм ²	AWG 14
AVMA-FI28RW	380V-415V/3N~/50Hz	5G 2.5мм ²	AWG 12

3.3.6. Електричне підключення

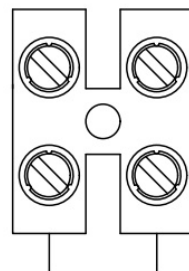
УВАГА: Перед виконанням будь-яких робіт необхідно відключити електроживлення теплового насоса. Дотримуйтесь наведених нижче інструкцій з під'єднання теплового насоса:

- Крок 1: Зніміть бічну електричну панель за допомогою викрутки, аби отримати доступ до клемної колодки.
- Крок 2: Вставте кабель у порт теплового насоса.
- Крок 3: Підключіть кабель живлення до клемної колодки відповідно до схеми, наведеної нижче.

AVMA-FI7RW, AVMA-FI9RW, AVMA-FI11RW, AVMA-FI15RW, AVMA-FI18RW

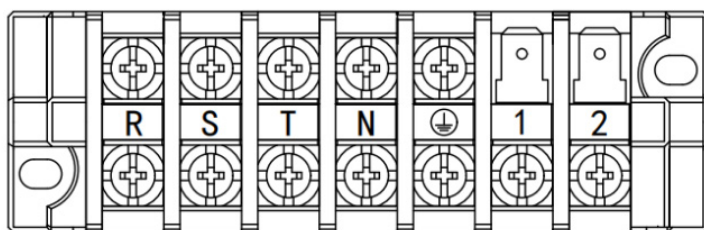


Джерело живлення	Водяний насос, Макс. 5 А
220-240V ~ /50Hz	

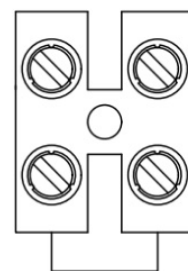


Перемикач зв'язку
(Пасивний вхід)

AVMA-FI21RW, AVMA-FI25RW, AVMA-FI28RW



Джерело живлення	Водяний насос Макс. 5 А
380-415V/3N ~ /50Hz	220-240V ~ /50Hz



Перемикач зв'язку
(Пасивний вхід)

3.4. Випробування після встановлення

УВАГА: Перед увімкненням теплового насоса необхідно ретельно перевірити електропроводку.

3.4.1. Перевірка перед пробним запуском

Перед початком випробувань підтвердіть дотримання таких умов за допомогою \checkmark .

	Правильний монтаж пристрою
	Напруга джерела живлення відповідає номінальній напрузі пристрою
	Правильно прокладені труби та проводка
	Вхідний і вихідний отвір для повітря не заблоковано
	Дренаж і вентиляція не заблоковані, немає витoku води
	Пристрій захисту від витokів працює
	Ізоляція трубопроводів в порядку
	Заземлювальний дріт під'єднано правильно

3.4.2 Пробний запуск

Крок 1: Пробний запуск може бути розпочато після завершення всіх робіт зі встановлення;

Крок 2: Вся проводка і трубопроводи мають бути добре під'єднані та ретельно перевірені. Перед тим як увімкнути живлення, наповніть резервуар для води водою;

Крок 3: Випустивши все повітря з труб і резервуара для води, натисніть кнопку "Увімкнути-Ввимкнути" на панелі керування, аби запустити установку за заданої температури;

Крок 4: Під час проведення випробування необхідно перевірити таке:

- ① Чи в нормі струм пристрою під час першого запуску;
- ② Справність усіх функціональних кнопок на панелі;
- ③ Чи справний екран дисплея;
- ④ Відсутність витoku в усій системі циркуляції опалення;
- ⑤ Чи в нормі відведення конденсату;
- ⑥ Присутність будь-яких нехарактерних звуків або вібрації під час роботи?

4. ПОСІБНИК З ЕКСПЛУАТАЦІЇ ВІДДАЛЕНОГО КОНТРОЛЕРА





















4.1. Схема панелі керування

Основні іконки

Символ	Назва	Символ	Назва	Символ	Назва
	Увімк-вимк		Режим нагрівання		Помилка
	Режим		Режим охолодження		Беззвучний режим
	Вгору		Розморожування		Smart-режим
	Вниз		Wi-Fi		Потужний режим
	Таймер		Блокування		Автоматичний режим
	Водяний насос		Електричний обігрів		Компресор
	Ветелятор		Режим розумної мережі		

4.2. Інструкція з експлуатації

№	Назва	Використання
1	Розблокувати	Натисніть і утримуйте клавішу  протягом 3 секунд на головному інтерфейсі, аби заблокувати/розблокувати клавішу, клавіша автоматично заблокується, якщо протягом 60 секунд не буде виконано жодної операції (екран не вимкнеться).
2	Увімк-вимк	У головному інтерфейсі, після натискання кнопки розблокування, натисніть клавішу  , аби переключити стан живлення.
3	Перевірити параметри роботи	У головному інтерфейсі натисніть і утримуйте клавішу  протягом 3 секунд, аби увійти в запит параметрів стану приладу, використовуйте клавіші  і  для перегляду параметрів і натисніть клавішу  для виходу з запиту параметрів. Якщо протягом 60 секунд не буде виконано жодної операції, ви автоматично повернетесь до головного інтерфейсу.
4	Обрати режим	При увімкненому живленні натисніть клавішу  для перемикання між автоматичним режимом, режимами охолодження та нагрівання.
5	Налаштувати температуру	В інтерфейсі увімкнення натисніть  або  , аби відрегулювати температуру налаштування поточного режиму, і якщо протягом 60 секунд не буде виконано жодної операції, система автоматично повернеться до головного інтерфейсу.
6	Налаштувати час	Натисніть  , аби увійти у стан налаштування годинника. Спочатку блиматиме годинник, вказуючи на те, що значення години поточного часу можна налаштувати за допомогою кнопок  та  . Кожного разу, коли ви натискаєте клавішу  , час збільшується на одну годину, кожного разу, коли ви натискаєте клавішу  час зменшується на одну годину. Якщо утримувати натиснутою клавішу  або  , години будуть автоматично збільшуватися або зменшуватися. Після встановлення значення години натисніть кнопку  ще раз; почнуть блимати хвилини, тепер ви можете налаштувати значення хвилин поточного часу за допомогою кнопок  та  . Після встановлення значення хвилин натисніть кнопку  ще раз для завершення налаштування.

№	Назва	Використання
7	Налаштування таймера	<p>Натисніть , аби увійти в налаштування таймера</p> <p>Увійдіть в режим налаштування таймера, година «Timing On 1» буде блимати, натисніть  і , аби встановити годину;</p> <p>Натисніть  ще раз, аби переключитися на налаштування хвилин "Timing On 1», за допомогою кнопок  та ;</p> <p>Натисніть  ще раз, аби в такий самий спосіб встановити "Таймер вимкнення 1».</p> <p>У свою чергу, встановлюється інший період часу і т.д.;</p> <p>Натисніть  для виходу та входу;</p> <p>Поверніться до головного інтерфейсу, де буде показано кількість запланованих періодів часу;</p> <p>Скасувати налаштування таймера:</p> <p>Якщо «Таймер увімкнено» і «Таймер вимкнено» збігаються, налаштування таймера поточного періоду часу скасовується.</p>
8	Примусове розморожування	<p>Для входу в режим примусового розморожування натисніть клавіші  і .</p> <p>При вході в режим розморожування на дисплеї блиматиме .</p>
9	Перемикач режиму частоти	<p>Аби переключитися між беззвучним, інтелектуальним і потужним режимами, натисніть і утримуйте клавішу  протягом 3 секунд, коли пристрій увімкнено.</p>
10	Перехід між градусами за Цельсієм і Фаренгейтом	<p>Коли пристрій вимкнено, натисніть  і  на 3 секунди в головному інтерфейсі, аби переключити градуси Цельсія/Фаренгейта</p>
11	Увімкнення електронагрівача вручну	<p>Тривале натискання  протягом 3 секунд в головному інтерфейсі увімкне/вимкне функцію електронагрівача.</p> <p>Коли увімкнено ручне електронагрівання, блиматиме .</p>
12	Відновлення заводських налаштувань	<p>У вимкненому стані утримуйте клавіші  +  +  +  протягом 3 секунд, аби відновити заводські налаштування за допомогою дротового керування.</p> <p>При цьому зумер пролунає два рази, а всі значення параметрів зміняться на значення за замовчуванням.</p>

4.3. Запит параметрів стану системи

№	Значення	Діапазон
1	Температура води на вході	-30~99°C
2	Температура води на виході	-30~99°C
3	Температура навколишнього середовища	-30~99°C
4	Температура вихлопних газів	0~125°C
5	Температура всмоктування	-30~99°C
6	Температура гарячої трубки	-30~99°C
7	Температура холодної трубки	-30~99°C
8	Відкриття EEV	
9	Ентальпія відкриття EEV	Резерв
10	Струм компресора	
11	Температура IPM	
12	Значення напруги на шині постійного струму	
13	Фактична частота обертання компресора	
14	Фактична швидкість вентилятора пост. струму	
A16	Номер версії материнської плати	
A17	Запис про несправність 1 (останній)	
A18	Запис про несправність 2	
A19	Запис про несправність 3	
A20	Запис про несправність 4	
A21	Запис про несправність 5 (найдавніший)	
A22	Концентрація холодоагенту	

4.4. Усунення несправностей

Код несправності та шляхи її усунення

Під час роботи пристрою може виникнути несправність, якщо на дисплеї з'являється який-небудь з наведених нижче кодів, будь ласка, вимкніть вимикач живлення пристрою і через 30 секунд знову увімкніть. Якщо код більше не з'являється, пристрій можна використовувати. Якщо код з'являється знову, зверніться до нашої компанії для усунення несправності!

Код	Опис	Вирішення
Er 03	Захист потоку	Перевірте перемикач потоку води, при необхідності замініть
Er 04	Захист від замерзання взимку	Водяний насос працюватиме автоматично на першому етапі
Er 05	Захист від високого тиску	Виміряйте значення тиску, коли тепловий насос працює на обігрів (охолодження), якщо воно вище 44,0 бар, тепловий насос має захист від дуже високого тиску: 1. Визначте крок EEV, низький тиск і температуру всмоктування; 2. Визначте температуру води на вході / виході; 3. Можливо, в холодильній системі є повітря; 4. Очистіть теплообмінник або водяний фільтр
Er 06	Захист від низького тиску	(Відповідно до фактичної моделі) Виміряйте значення тиску, коли тепловий насос працює на обігрів (охолодження), якщо воно нижче 6 бар, тепловий насос має захист від дуже низького тиску: 1. Можливо, в холодильній системі є витік; 2. Температура навколишнього середовища занадто низька; 3. У системі холодоагенту є засмічення; 4. Очистіть ребристий теплообмінник
Er 09	Збій зв'язку між дисплеєм та друкованою платою	Перевірте, чи добре під'єднаний дрід зв'язку між дисплеєм та друкованою платою. При необхідності замініть або полагодьте дрід. Перевірте друковану плату або дисплей. Якщо пошкоджено, замініть відповідну деталь.
Er 10	Збій зв'язку інверторного модуля (аварійний сигнал, коли зв'язок між платою драйвера та друкованою платою розірвано)	Перевірте, чи добре під'єднаний дрід зв'язку між платою драйвера та друкованою платою. При необхідності замініть або полагодьте дрід. Перевірте друковану плату або плату драйвера. Якщо пошкоджено, замініть відповідну деталь.
Er 12	Захист від високої температури вихлопних газів	1. Замініть датчик температури вихлопних газів компресора. 2. Наново підключіть або почистіть датчик температури вихлопних газів компресора та обмотайте його ізоляційною стрічкою. 3. Замініть контролер або материнську плату
Er 15	Помилка температури води на вході	Перевірте з'єднання, за потреби замініть датчик
Er 16	Помилка температури зовнішньої котушки	Перевірте з'єднання, за потреби замініть датчик
Er 18	Помилка температури вихлопних газів	Перевірте з'єднання, за потреби замініть датчик

Код	Опис	Вирішення
Er 19	Несправність двигуна вентилятора постійного струму	Перевірте двигун вентилятора постійного струму. Замініть його, якщо він пошкоджений. Перевірте вихідний порт двигуна вентилятора постійного струму на друкованій платі. Замініть друковану плату, якщо вихід відсутній
Er 20	Ненормальний захист модуля інвертора	Вирішіть проблему згідно з допоміжними кодами помилок, наведеними в наступній таблиці
Er 21	Помилка температури навколишнього середовища	Перевірте з'єднання, за потреби замініть датчик
Er 23	Захист від низької темп. води на виході під час охолодження	Перевірте потік води та систему водопостачання, при необхідності відремонтуйте її
Er 27	Помилка температури води на виході	Перевірте з'єднання, за потреби замініть датчик
Er 28	Захист від перевантаж. по струму	
Er 29	Помилка темп. всмоктування	Перевірте з'єднання, за потреби замініть датчик
Er 32	Захист від високої темп. води на виході під час нагрівання	Перевірте потік води та систему подачі води, за потреби відремонтуйте її
Er 33	Захист зовнішньої котушки від високих температур	Зачекайте, поки температура навколишнього середовища знизиться, і перезапустіть пристрій
Er 42	Помилка темп внутріш. котушки	Перевірте з'єднання, за потреби замініть датчик
Er 44	Робочі межі за низьких температур навколишнього середовища	Перевірте з'єднання, за потреби замініть датчик
Er 69	Несправний датчик холодоагенту	Перевірте контакт між датчиком виявлення холодоагенту та лінією зв'язку материнської плати. Замініть датчик виявлення холодоагенту
Er 70	Захист від витоків холодоагенту	Після вимкнення живлення забезпечуйте вентиляцію приміщення, в якому розміщено обладнання. Зверніться до постачальника обладнання для технічного обслуговування.
Er 71	Несправний захисний екран для холодоагенту	Перевірте контакт лінії зв'язку між материнською платою приводу та платою виявлення холодоагенту. Замініть материнську плату виявлення холодоагенту.

Несправність E20 одночасно відображає наступні коди помилок, коди помилок перемикаються кожні 3 секунди. Серед них коди помилок 1-128 з'являються в пріоритеті. Якщо коди помилок 1-128 не з'являються, відображаються коди помилок 257-384. Якщо два або більше кодів помилок з'являються одночасно, то відображається сума кодів помилок. Наприклад, якщо одночасно з'являються 16 і 32, то буде показано 48.

Код	Значення	Можливі причини
1	Перевантаження компресора по струму	<ol style="list-style-type: none"> 1. Компресор тимчасово перевантажений (наприклад, стиснення рідини) 2. Програма не відповідає компресору 3. Лінії U, V і W компресора з'єднані зворотно, і компресор працює в реверсному режимі 4. Знос компресора (нестача масла, стиснення рідини призводять до зносу блоку циліндрів)
2	Компресор вийшов з ладу	<ol style="list-style-type: none"> 1. Компресор тимчасово перевантажений (наприклад, стиснення рідини) 2. Програма не відповідає компресору 3. Компресор запускається при зависокому або занизькому перепаді тиску
8	Обрив фази компресора	<ol style="list-style-type: none"> 1. Кабелі U, V і W компресора відсутні або неправильно підключені 2. Програма не відповідає компресору 3. Компресор запускається при зависокому або занизькому перепаді тиску
16	Напруга постійного струму занадто низька	<ol style="list-style-type: none"> 1. Перевірте, чи не відхиляється напруга змінного струму від норми 2. Змінне живлення раптово відключається, а постійна напруга виявиться занадто низькою, коли конденсатор перетворювача працюватиме для роботи мікросхеми.
32	Напруга занадто висока	Перевірте, чи не відхиляється напруга змінного струму від норми
257	Зв'язок ненормальний	<ol style="list-style-type: none"> 1. Перевірте, чи правильно підключено кабель зв'язку 2. Перевірте, чи встановлено швидкість передачі даних та код адреси зв'язку відповідно до протоколу зв'язку 3. Замініть приводну плату для тестування
258	Обрив фази змінного струму або відключення ТС	<ol style="list-style-type: none"> 1. Під час транспортування пошкоджено трансформатор струму на приводній платі 2. Перевірте, чи правильно було встановлено ТС під час виробництва 3. Змінний струм на частоті понад 40 Гц дуже малий, що призводить до неправильного виявлення трансформатора струму
260	Перевантаження по струму або надмірна потужність компресора	<ol style="list-style-type: none"> 1. AC overcurrent (currently available for external models with a separate filter board), the load is suddenly too large to reduce the frequency 2. Compressor overpower (combined plate, three-phase 380V, no single filter plate model) the load is suddenly too large to reduce the frequency too late 3. Compressor overpower (combined plate, three-phase 380V, models without separate filter plate) The compressor starts too high and low pressure difference
288	Захист IPM від перегріву	<ol style="list-style-type: none"> 1. Поганий тепловідвід. Вентилятор конденсатора обертається з низькою швидкістю або несподівано зупиняється 2. Температура навколишнього середовища зростає занадто швидко, що призводить до запізнілої реакції зниження частоти при перегріванні


Код	Значення	Можливі причини
320	Захист компресора по струму	<ol style="list-style-type: none"> 1. Компресор тимчасово перевантажений (наприклад, стиснення рідини) 2. Програма не відповідає компресору 3. Лінії U, V і W компресора з'єднані зворотно, і компресор працює в реверсному режимі 4. Знос компресора (нестача масла, стиснення рідини призводять до зносу блоку циліндрів)
384	Захист модуля PFC від перегріву	<ol style="list-style-type: none"> 1. Поганий тепловідвід. Вентилятор конденсатора обертається з низькою швидкістю або несподівано зупиняється 2. Температура контуру зростає занадто швидко, що призводить до запізнілої реакції зниження частоти при перегріванні

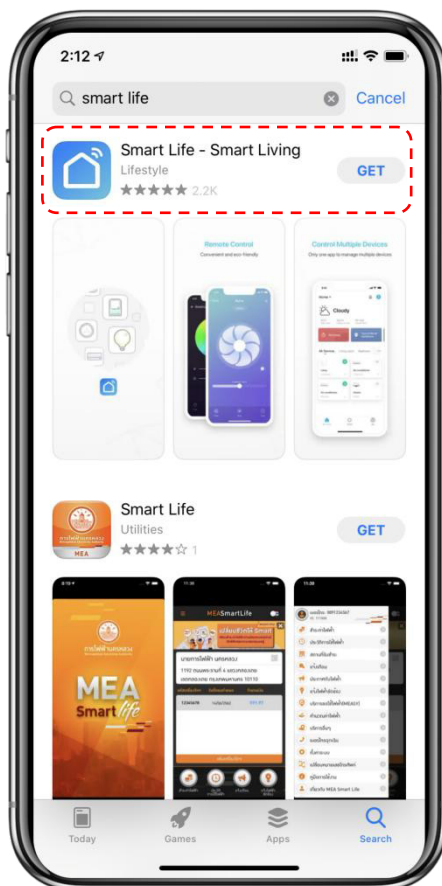
Інші несправності та способи їх усунення (не відображаються на дротовому LED-контролері)

Несправність	Причина	Вирішення
Пристрій не працює	<ol style="list-style-type: none"> 1. Відключення електроенергії 2. Вимикач живлення не підключений 3. Перегорів запобіжник вимикача живлення 4. Відлік часу на таймері не закінчився 	<ol style="list-style-type: none"> 1. Дочекайтеся відновлення електропостачання 2. Підключіть живлення 3. Замініть запобіжник 4. Зачекайте або скасуйте налаштування часу
Пристрій не працює після запуску	<ol style="list-style-type: none"> 1. Часовий інтервал захисту компресора не закінчився 2. Температура води в блоці не досягла значення температури води для запуску 	<ol style="list-style-type: none"> 1. Терпляче дочекайтеся закінчення часу захисту 2. Нормальне явище, зачекайте, поки температура води досягне необхідного значення
Пристрій працює нормально, але температура гарячої води низька	<ol style="list-style-type: none"> 1. Неправильне налаштування температури 2. Велике споживання гарячої води 3. Заблоковано вхідний або вихідний отвір зовнішнього або внутрішнього блока 	<ol style="list-style-type: none"> 1. Встановіть правильну температуру 2. Зачекайте, поки температура гарячої води підніметься 3. Усуньте засмічення
Пристрій запустився автоматично	Спрацював таймер	Вимкніть вручну або скасуйте налаштування таймеру, якщо не потрібно запускати пристрій

4.5. Налаштування Wi-Fi

4.5.1 Встановлення програмного забезпечення

- ① Спосіб 1: Знайдіть “Smart life” у вашому магазині додатків (App store),  завантажте. Натисніть “GET”, аби встановити.




- ② Спосіб 2: Відскануйте QR-код, що наведений нижче.



Для користувачів IOS та Android





4.5.2 Запуск програмного забезпечення

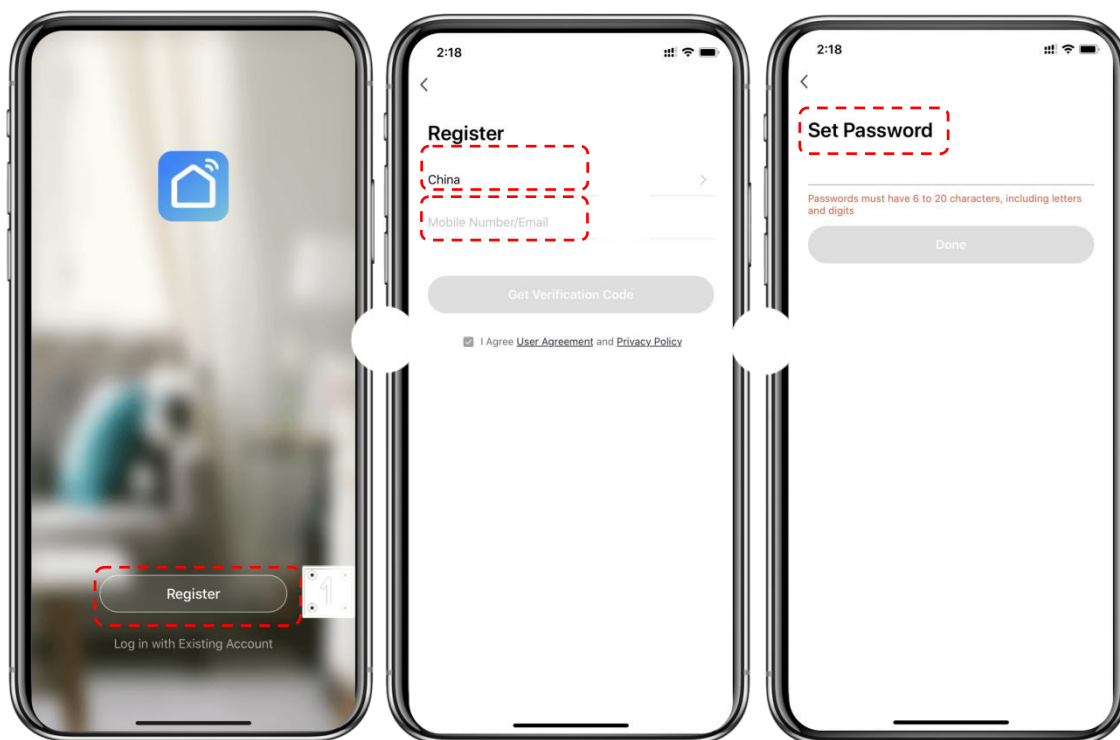
Аби запустити Smart Life, після встановлення клікніть  на робочому столі.






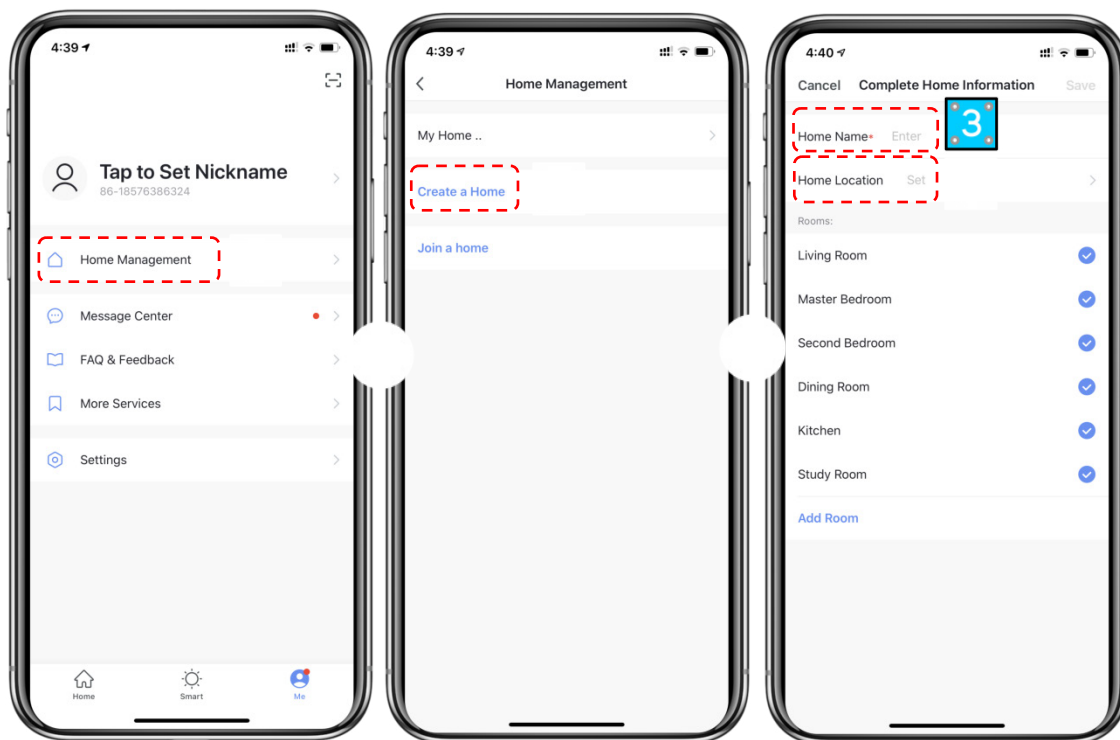
4.5.3 Реєстрація та налаштування програмного забезпечення

1. Реєстрація

- ① Створіть обліковий запис, натиснувши кнопку “Register” (Реєстрація): Реєстрація  Введіть номер телефону  Отримайте код верифікації  Введіть код верифікації  Встановіть код;

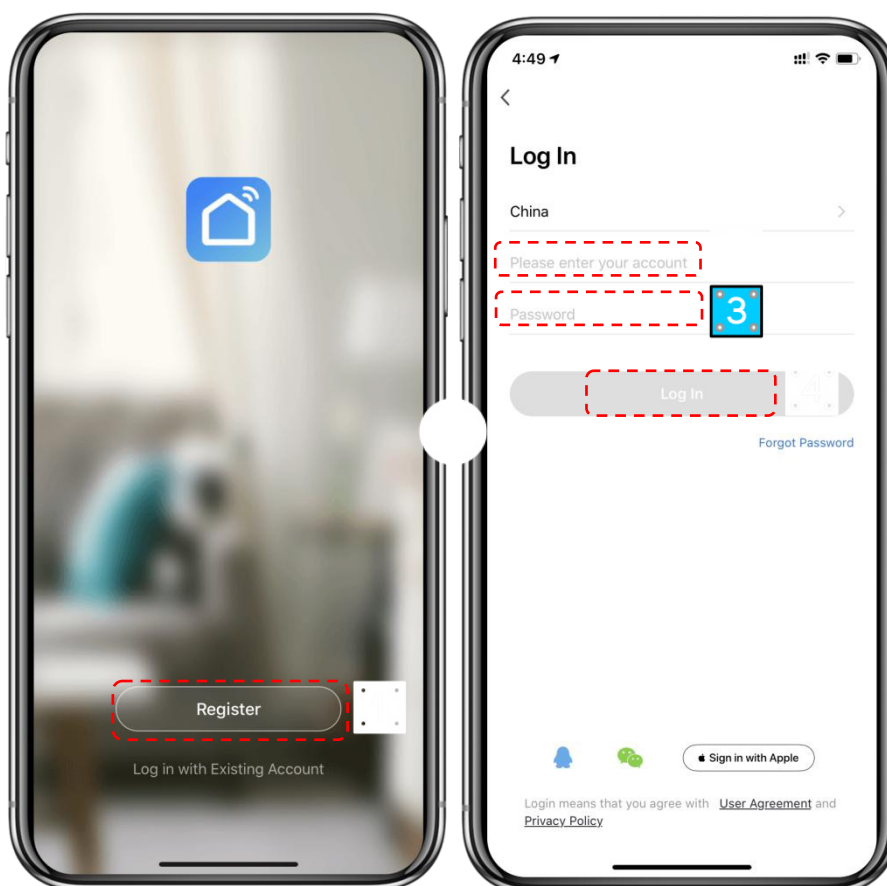


- ② Після реєстрації вам необхідно створити будинок (Create a Home): Створити будинок  Задати ім'я будинку  Встановити місце розташування будинку  Додати кімнати.

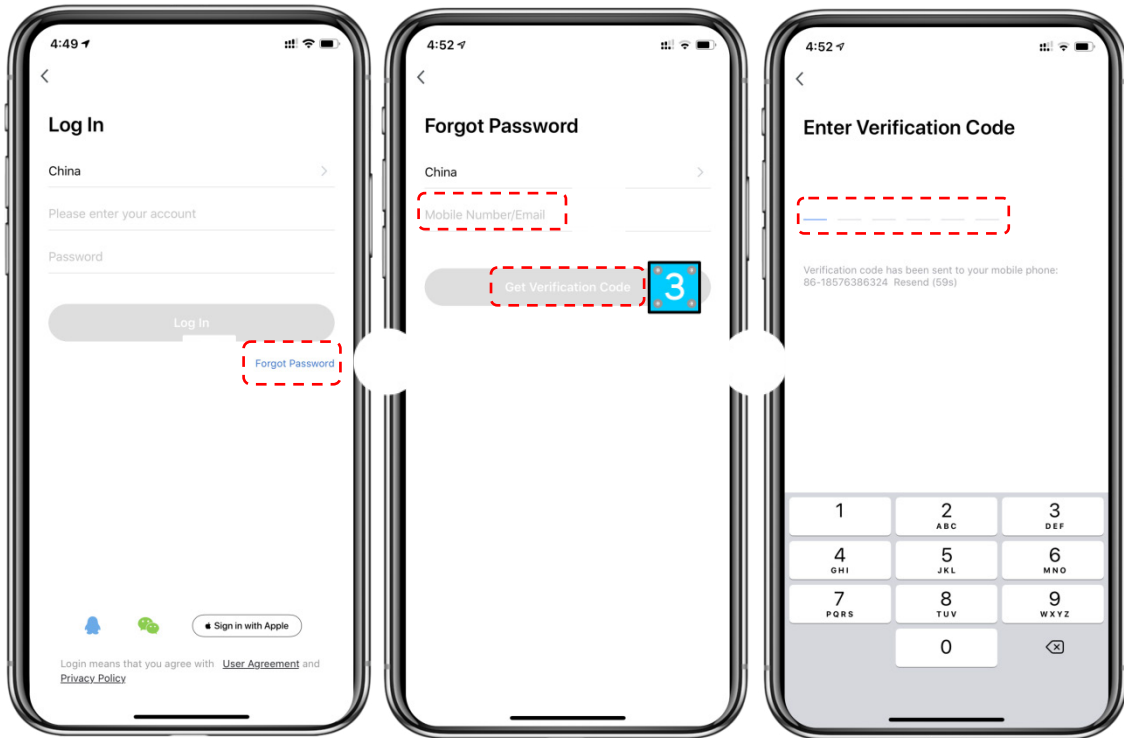


2. ID облікового запису + Пароль для входу

- ① В існуючі облікові записи можна увійти безпосередньо в такому порядку.



- ② Якщо ви забули свій пароль, ви можете увійти в систему за допомогою коду верифікації. Виберіть “Forgot Password” (Забули пароль): Введіть номер телефону →
Отримайте код верифікації.



- ③ Після створення будинку або входу в систему, увійдіть в основний інтерфейс програми.





Примітка:

Клікніть по пристрою, аби перевірити його стан. Ви можете встановити режим роботи, увімкнення/вимкнення, таймер.

3. Налаштування модуля Wi-Fi:

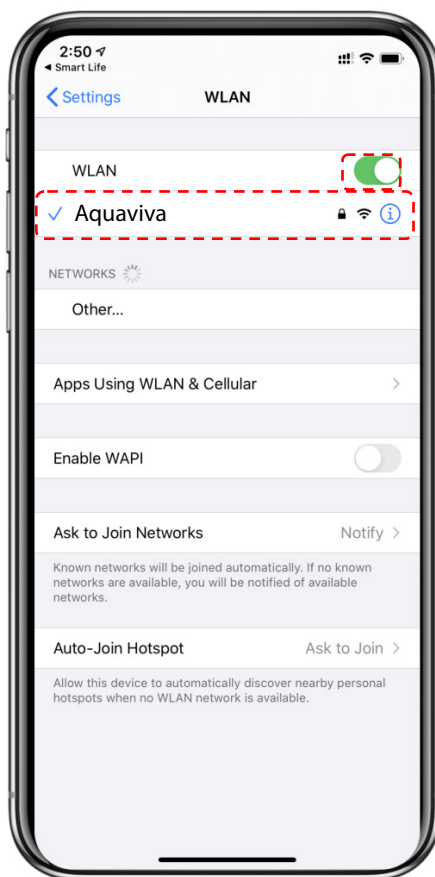
Спосіб 1

Крок 1:

EZ Mode: Натисніть і утримуйте кнопки  і  одночасно протягом 3 секунд, аби увійти в розподільну мережу. Значок  блиматиме швидко.

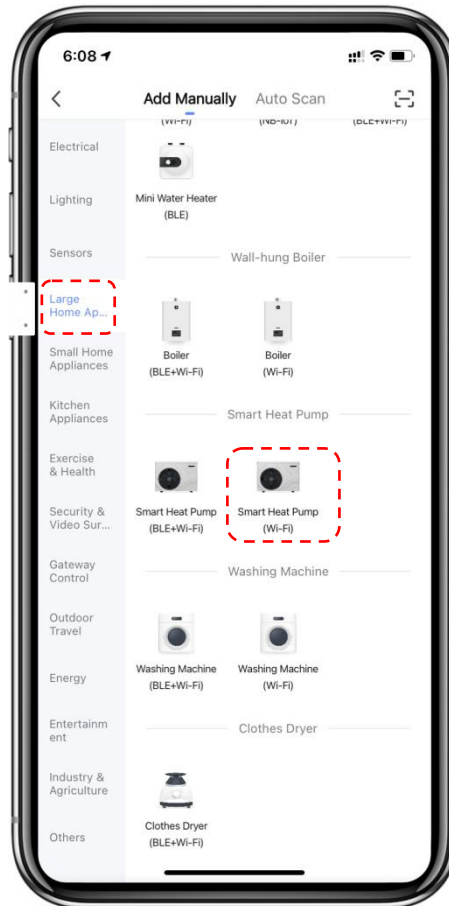
Крок 2:

Увімкніть функцію Wi-Fi на телефоні та підключіться до точки доступу Wi-Fi. Точка доступу Wi-Fi повинна мати можливість нормального підключення до мережі Інтернет.




Крок 3:

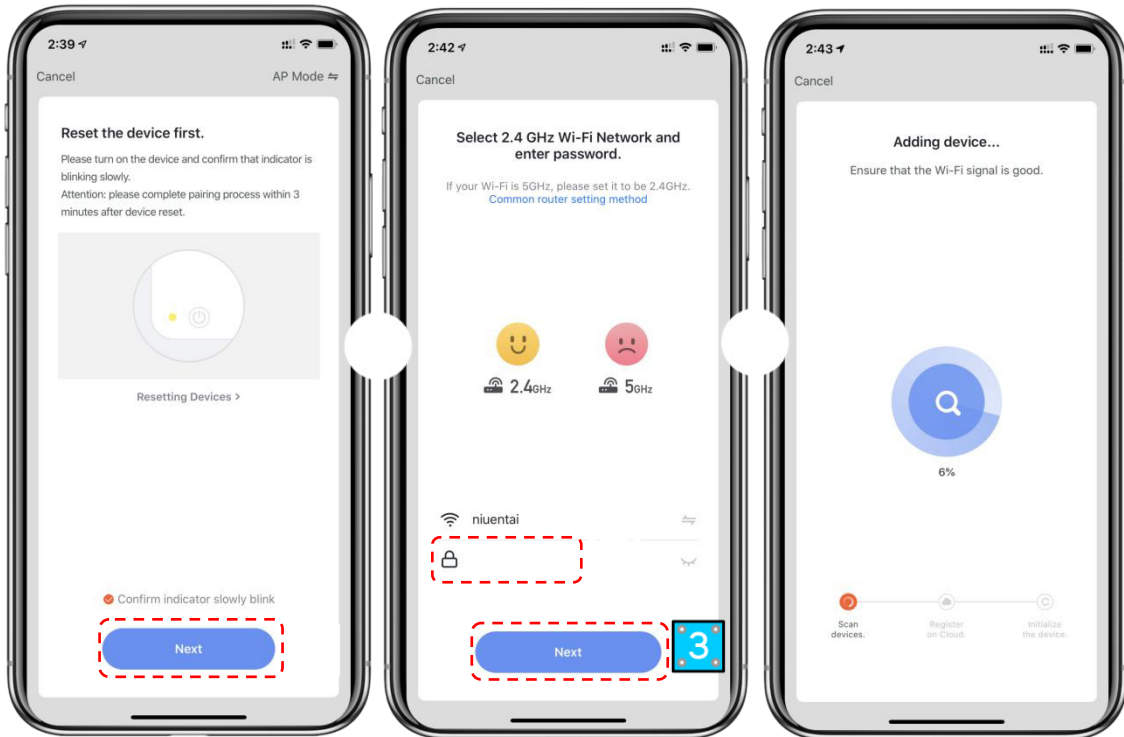
Відкрийте застосунок "smart life", увійдіть в основний інтерфейс, у правому верхньому кутку натисніть на "+" або "додати обладнання". Далі вкажіть тип обладнання "Large Home Appliances", оберіть обладнання "Smart Heat Pump" і додайте обладнання в інтерфейс.



Крок 4:

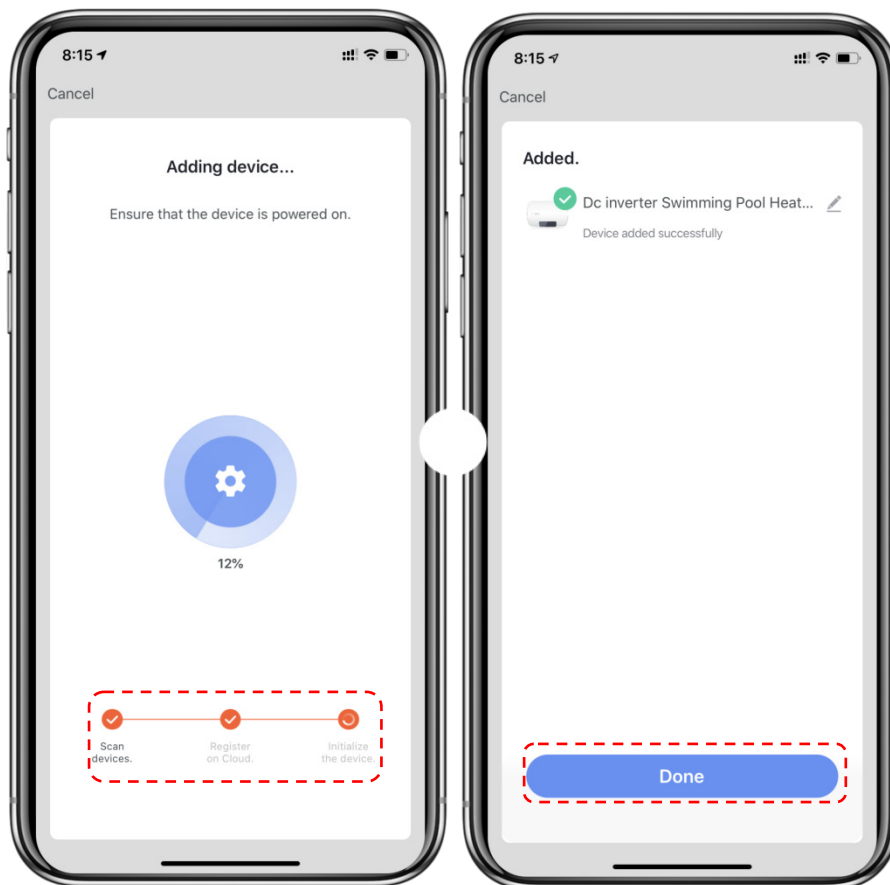
Після вибору “Smart Heat Pump”, увійдіть у розділ “Add Equipment” (Додати обладнання) і переконайтеся, що дротовий контролер вибрав режим EZ. Після того як індикатор під  почне швидко блимати, оберіть “Confirm indicator quickly blink”.

Увійдіть в інтерфейс під’єднання Wi-Fi, введіть пароль Wi-Fi мобільного телефону (він має збігатися з паролем Wi-Fi мобільного телефону), натисніть “Next” (Далі), а потім безпосередньо перейдіть у стан під’єднання пристрою.



Крок 5:


Після завершення Сканування пристроїв, Реєстрації в хмарі та Ініціалізації пристрою підключення буде виконано.



Спосіб 2

Крок 1

AP Mode: Натисніть і утримуйте кнопки  і  одночасно протягом 3 секунд, аби увійти в розподільну мережу.

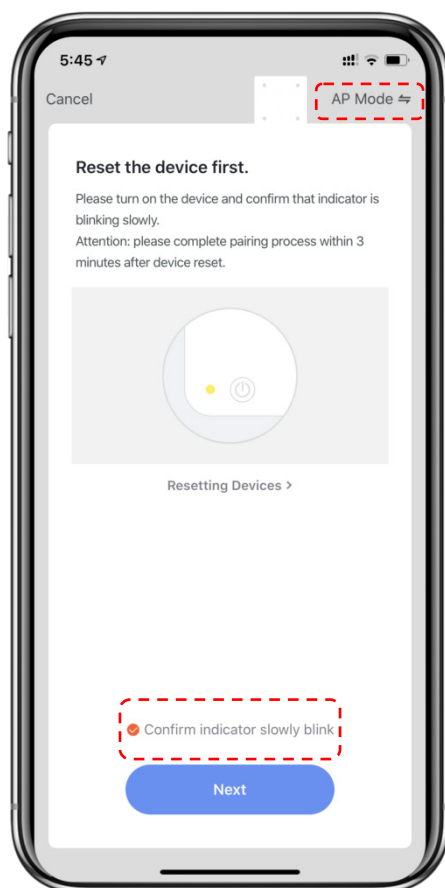
Значок  блиматиме повільно.

Кроки 2 і 3

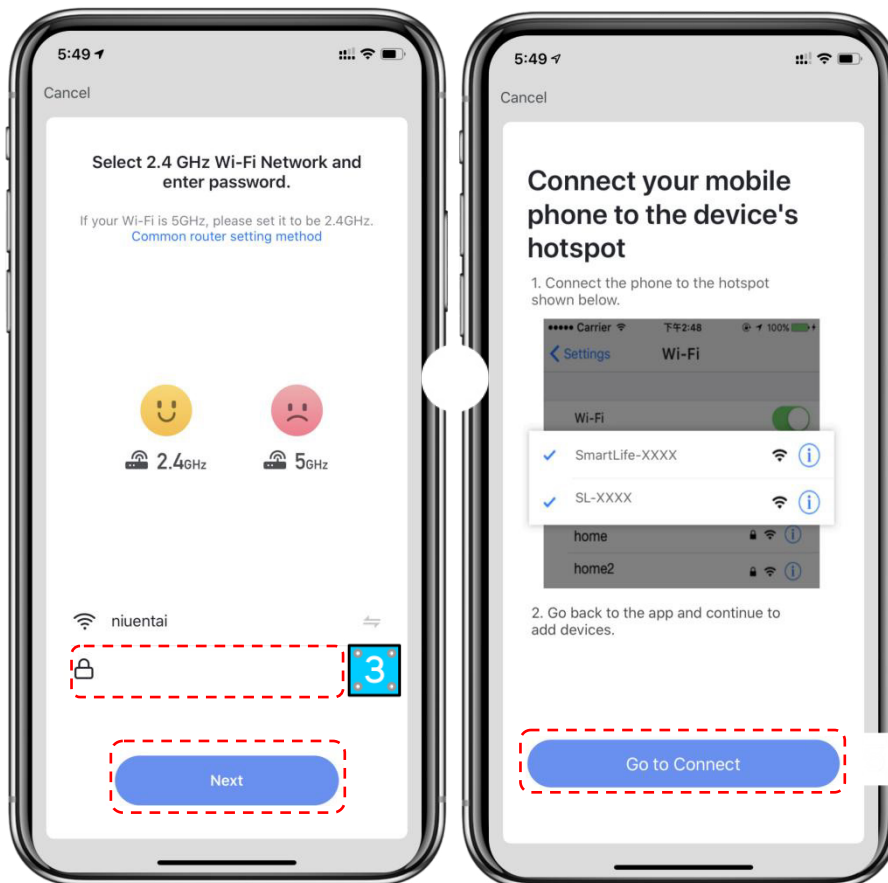
Такі самі як і в режимі EZ Mode, що описаний вище.

Крок 4

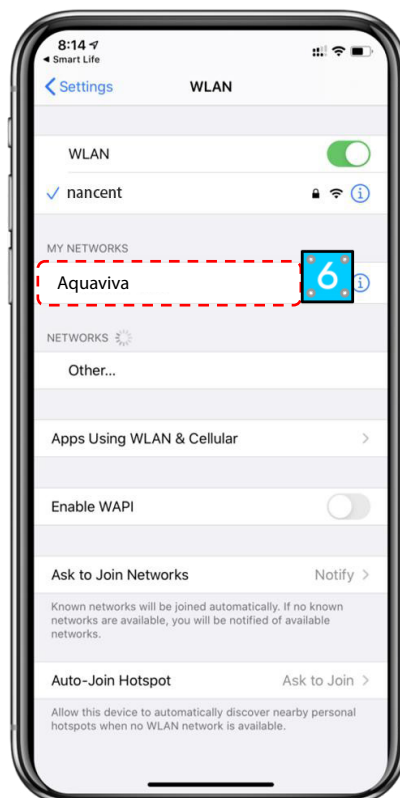
Після входу в розділ додавання пристрою натисніть “EZ Mode” у правому верхньому куті; Увійдіть у режим AP для додавання інтерфейсу пристрою, переконайтеся, що було обрано режим AP, оберіть “Confirm indicator slowly blink”.



Відкриється інтерфейс під'єднання Wi-Fi, введіть пароль Wi-Fi мобільного телефону (він має збігатися з паролем Wi-Fi мобільного телефону), натисніть “Next” (Далі), з'явиться вікно “Connect your mobile phone to the device’s hot spot” і натисніть “Go to Connect” (Перейти до під'єднання);



Увійдіть в інтерфейс підключення Wi-Fi мобільного телефону, знайдіть з'єднання "SmartLife_XXXX", і додаток автоматично перейде в стан підключення пристрою.

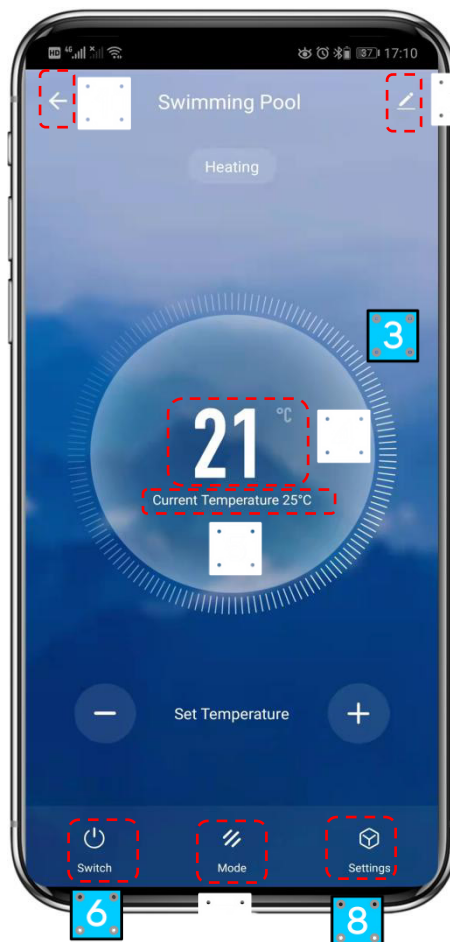


Крок 5 : Такий самий, як і в режимі EZ Mode, що описаний вище.

Примітка: Якщо під'єднатися не вдалося, увійдіть у режим точки доступу вручну і повторно під'єднайтеся відповідно до вищеописаних кроків.

4.5.4 Робота функцій програмного забезпечення

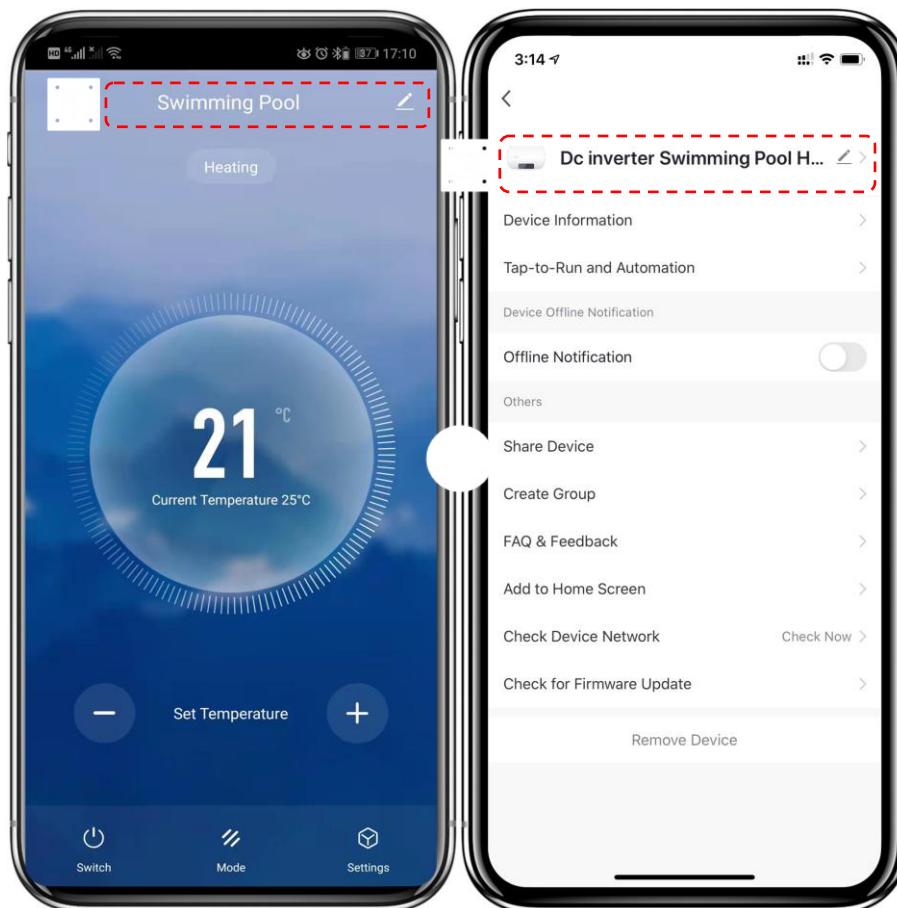
- Після успішного підключення пристрою увійдіть у робочий інтерфейс “Smart heat pump” (Ім'я пристрою можна змінити).
- В основному інтерфейсі “Smart Life” оберіть “Smart heat pump”, аби увійти в інтерфейс керування.



- ① Назад
- ② Детальніше: ви можете змінити ім'я пристрою, обрати місце встановлення пристрою, перевірити стан мережі, додати спільних користувачів, створити кластер пристроїв, переглянути інформацію про пристрій і багато іншого.
- ③ Регулювання температури: рух бігунка проти годинникової стрілки - зменшити температуру, за годинниковою стрілкою - збільшити температуру.
- ④ Задана температура
- ⑤ Поточна температура
- ⑥ ВВІМК / ВИМК
- ⑦ Перемикання режимів: Натисніть, аби обрати режим роботи пристрою.
- ⑧ Таймер: Натисніть, аби додати час вимкнення / увімкнення.

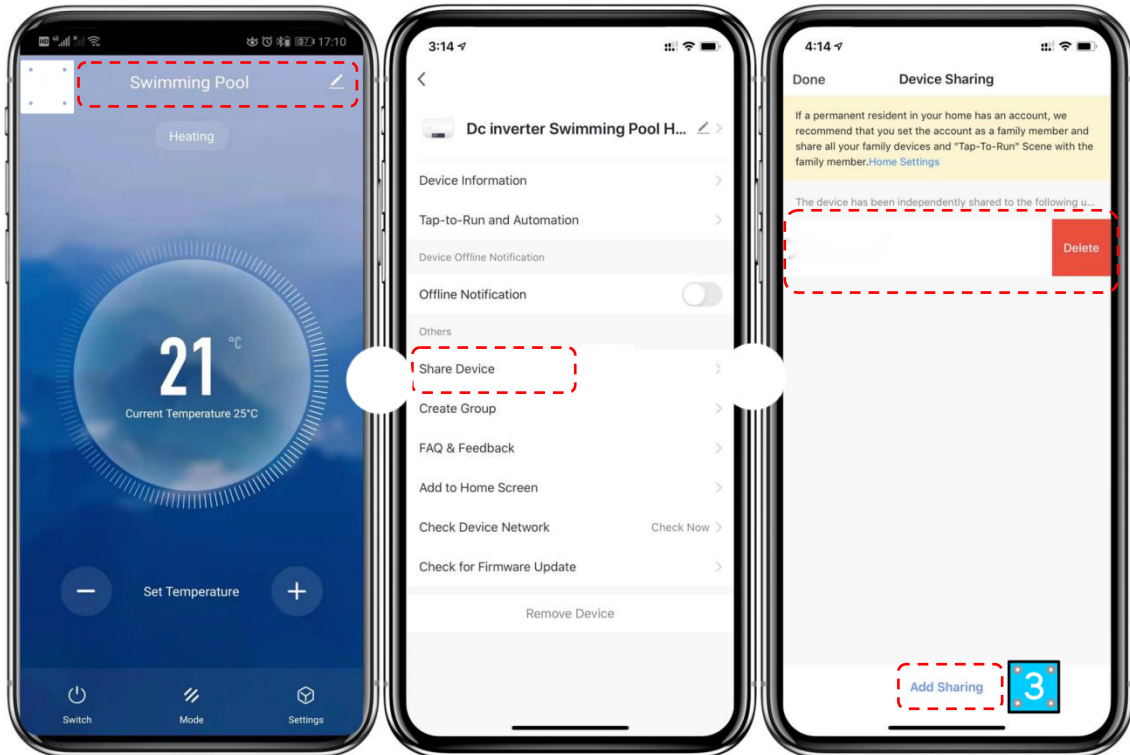
● Змінити ім'я пристрою

Введіть дані пристрою в такому порядку і натисніть “Device Name” (Ім'я пристрою), аби перейменувати пристрій.

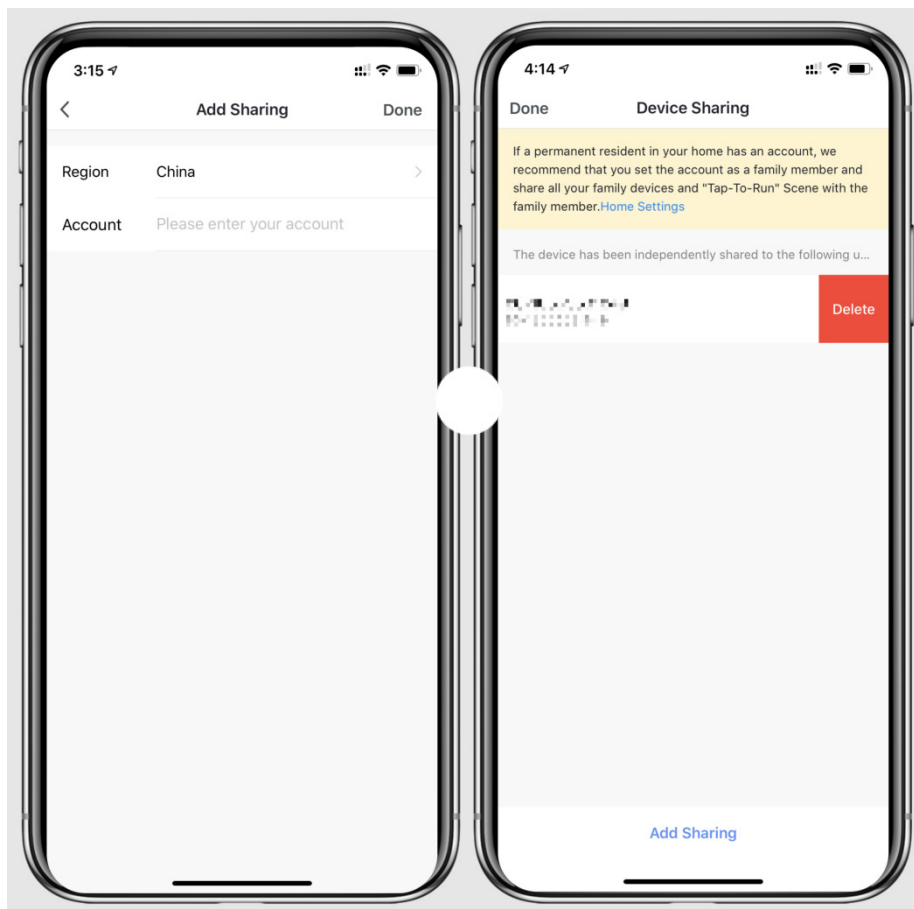


● **Спільне використання пристрою**

- ◆ Аби надати спільний доступ до пристрою, дійте в такому порядку
- ◆ Після успішного надання загального доступу відобразиться перелік користувачів, яким було надано доступ
- ◆ Якщо ви хочете видалити обліковий запис, до якого було відкрито доступ, виділіть обраний обліковий запис хрестиком ліворуч і видаліть його
- ◆ Користувацький інтерфейс виглядає наступним чином



- ◆ Введіть акаунт для надання загального доступу, натисніть “Done” (Готово), і в списку успішних спроб з’явиться знову доданий обліковий запис.



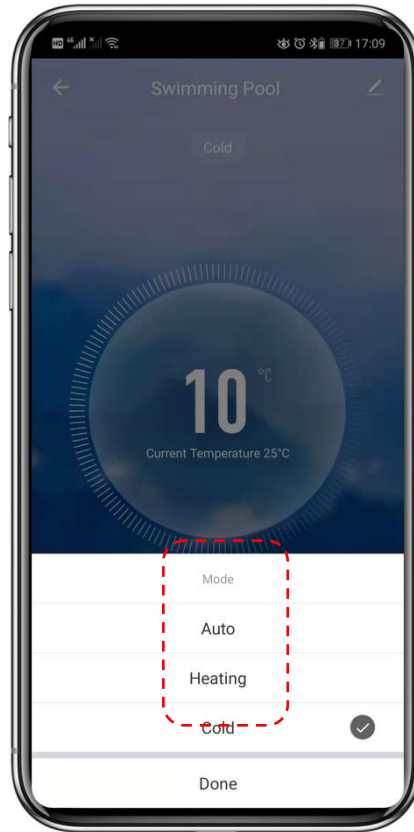
- ◆ Інтерфейс пристрою для спільного використання має такий вигляд. На екрані з’явиться пристрій зі спільним доступом.

Клікніть для керування пристроєм.




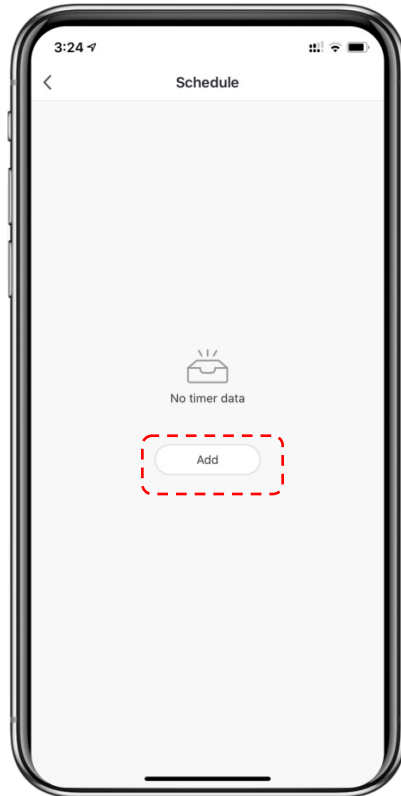
● **Налаштування режимів**

Для перемикання режимів натисніть кнопку  в основному інтерфейсі, оберіть необхідний.

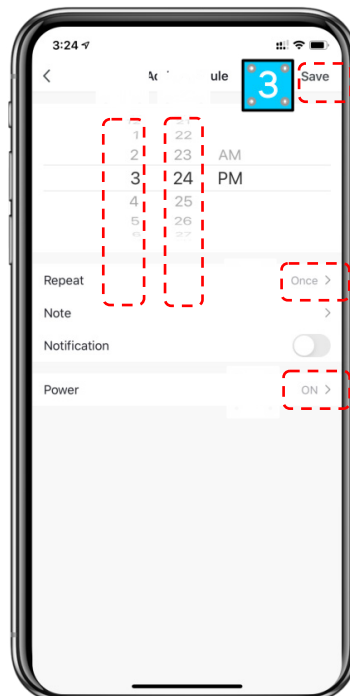


● Налаштування таймера

1. Для входу в режим налаштування таймера в основному інтерфейсі натисніть , як показано нижче, клікніть для додавання таймера.





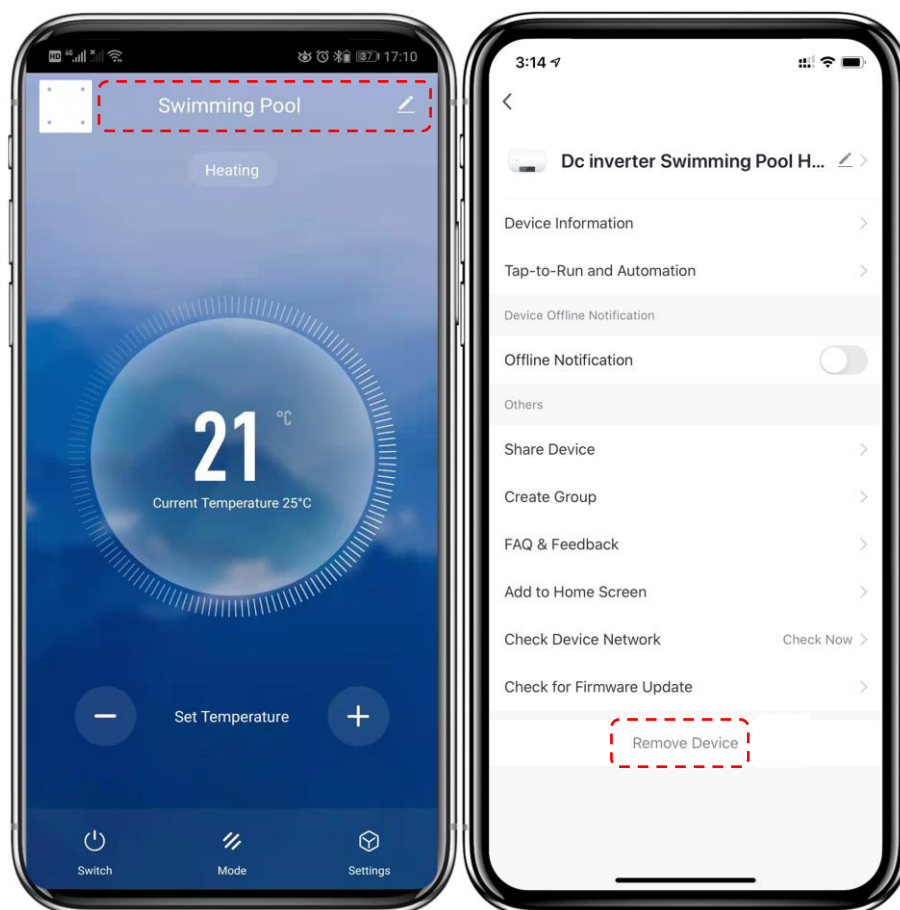
2. Після входу в налаштування таймера проведіть пальцем вгору/вниз, аби встановити таймер, налаштувати повтор тижнів і ввімкнення/вимкнення, потім натисніть “Save” (Зберегти).



- ① Години
- ② Хвилини
- ③ Встановити повтор
- ④ ВВІМК / ВИМК
- ⑤ Зберегти зміни

4.5.5 Видалення пристрою

Натисніть  в правому верхньому кутку основного інтерфейсу для переходу в інтерфейс даних про пристрій, і натисніть “device removal” (видалення пристрою), аби увійти в режим EZ. Індикатор під значком  буде швидко блимати протягом 3 хв. Протягом 3 хвилин мережа може бути переналаштована. Конкретні дії наведено нижче.



5. ТЕХНІЧНЕ ОБСЛУГОВУВАННЯ ТА ДОГЛЯД У ЗИМОВИЙ ПЕРІОД

5.1. Технічне обслуговування

УВАГА: Перед проведенням робіт з технічного обслуговування пристрою переконайтеся, що електроживлення вимкнено.

5.1.1. Очищення

Корпус теплового насоса необхідно протирати вологою тканиною. Використання мийних засобів або інших побутових продуктів може пошкодити поверхню корпусу та вплинути на його властивості.

Для очищення випарника в задній частині теплового насоса необхідно використовувати пилосос і насадку з м'якою щіткою.

5.1.2. Щорічне обслуговування

Наступні процедури мають виконуватися кваліфікованим фахівцем не рідше одного разу на рік.

Перевірка безпеки.

Перевірка цілісності електропроводки.

Перевірка заземлення.

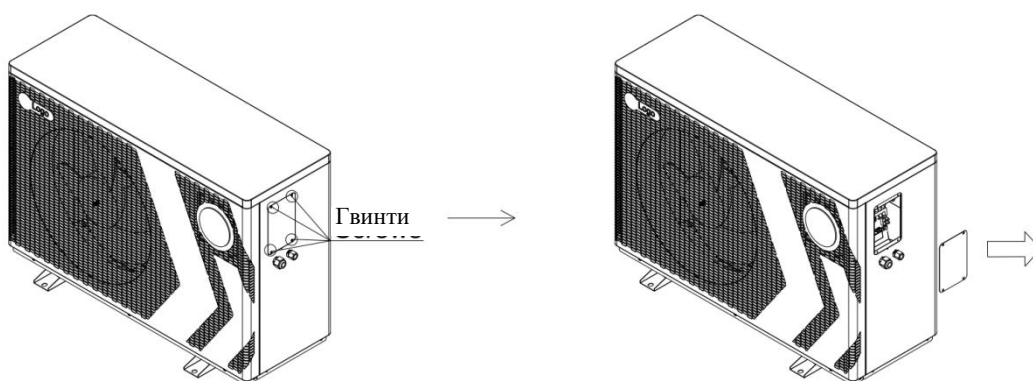
Контроль за станом манометра і наявністю холодоагенту.

5.2. Посібник з демонтування

5.2.1. AVMA-FI7RW, AVMA-FI9RW, AVMA-FI11RW

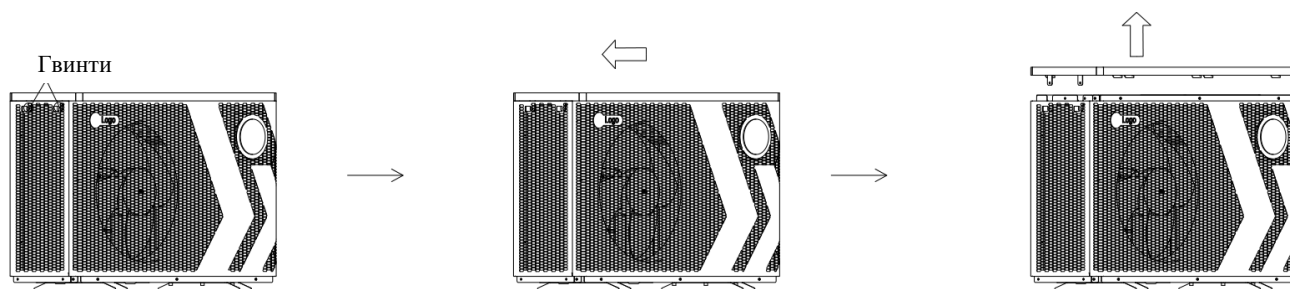
Крок 1: Зніміть кришку розподільчої коробки

- ① Викрутіть гвинти кришки розподільчої коробки;
- ② Зніміть кришку розподільчої коробки в напрямку, зазначеному стрілкою.



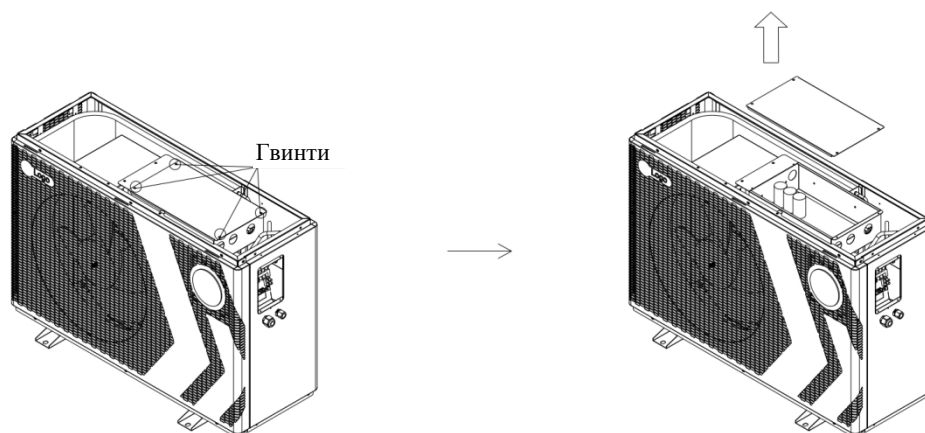
Крок 2: Зніміть верхню кришку

- ① Викрутіть гвинти верхньої кришки;
- ② Натисніть на верхню кришку в напрямку, вказаному стрілкою;
- ③ Зніміть верхню кришку в напрямку, вказаному стрілкою.



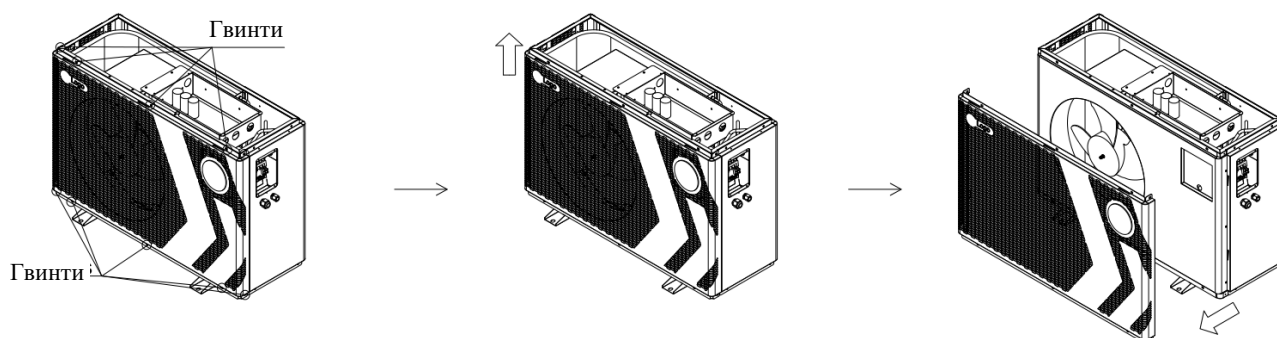
Крок 3: Зніміть кришку електричної коробки

- ① Викрутіть гвинти кришки електричного блоку;
- ② Зніміть кришку електричного блоку в напрямку, зазначеному стрілкою.



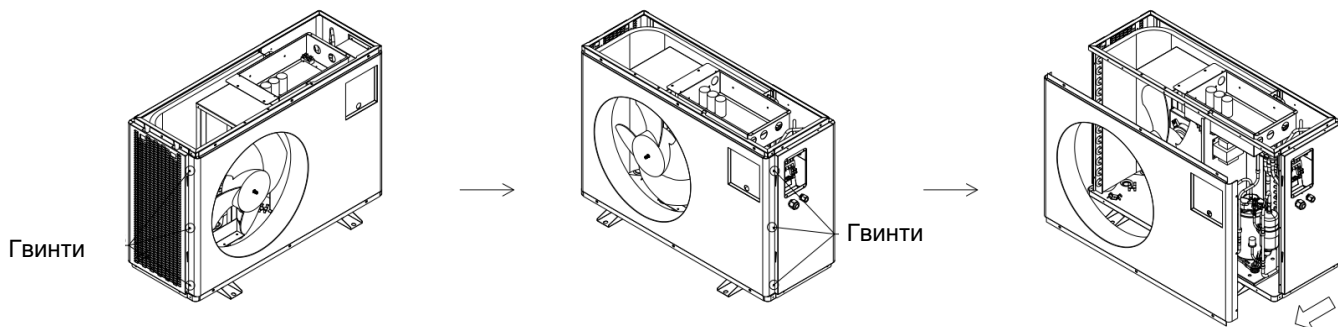
Крок 4: Зніміть передню панель

- ① Викрутіть гвинти передньої панелі;
- ② Зніміть передню панель у напрямку, зазначеному стрілкою.



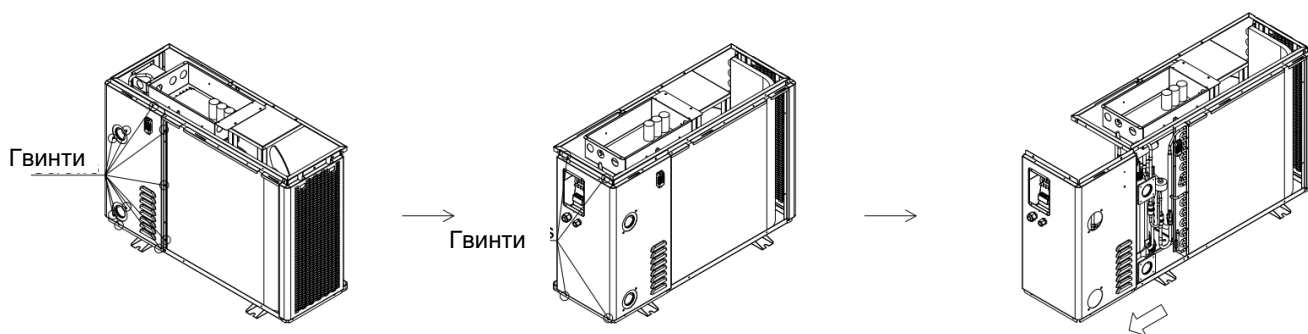
Крок 5: Зніміть середню панель

- ① Викрутіть гвинти середньої панелі;
- ② Вийміть середню панель у напрямку, зазначеному стрілкою.



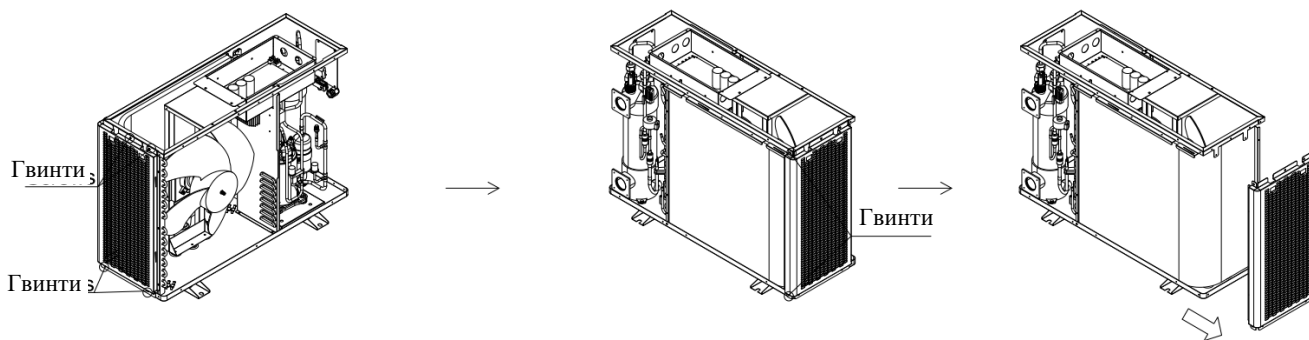
Крок 6: Зніміть праву пластину

- ① Викрутіть гвинти зі з'єднань форсунок;
- ② Викрутіть гвинти з манометра та правої панелі;
- ③ Зніміть праву панель у напрямку, зазначеному стрілкою.



Крок 7: Зніміть ліву панель

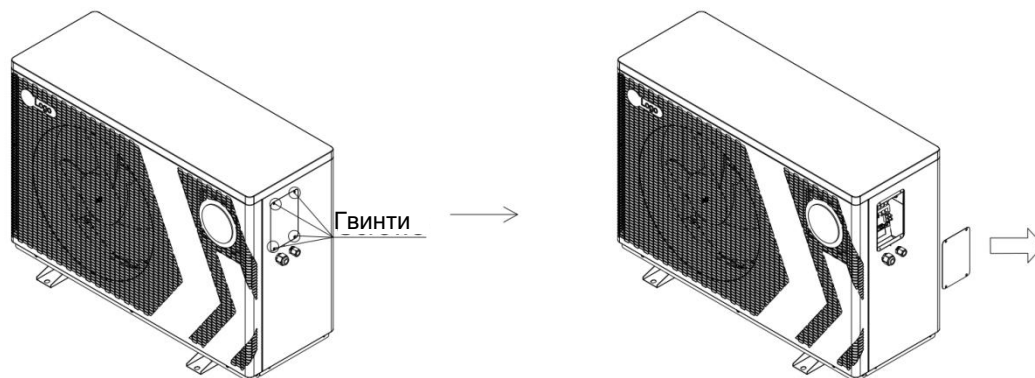
- ① Викрутіть гвинти лівої панелі;
- ② Зніміть ліву панель у напрямку, зазначеному стрілкою.



5.2.2. AVMA-FI15RW, AVMA-FI18RW Крок 7:

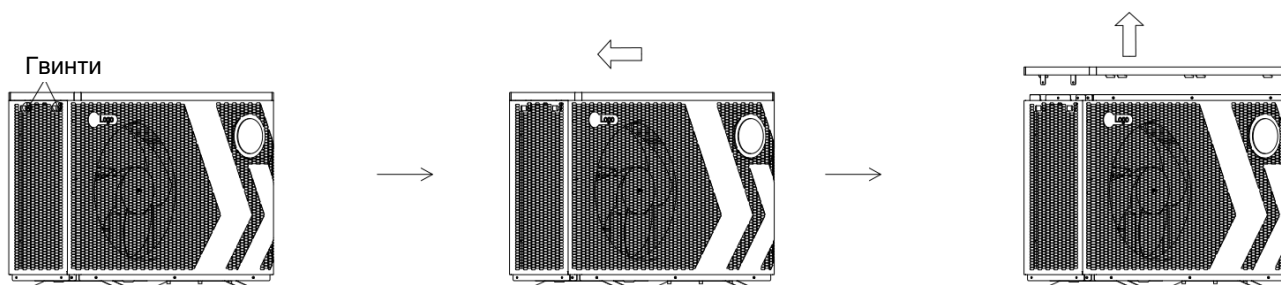
Зніміть ліву панель

- ① Викрутіть гвинти лівої панелі;
- ② Зніміть ліву панель у напрямку, зазначеному стрілкою.



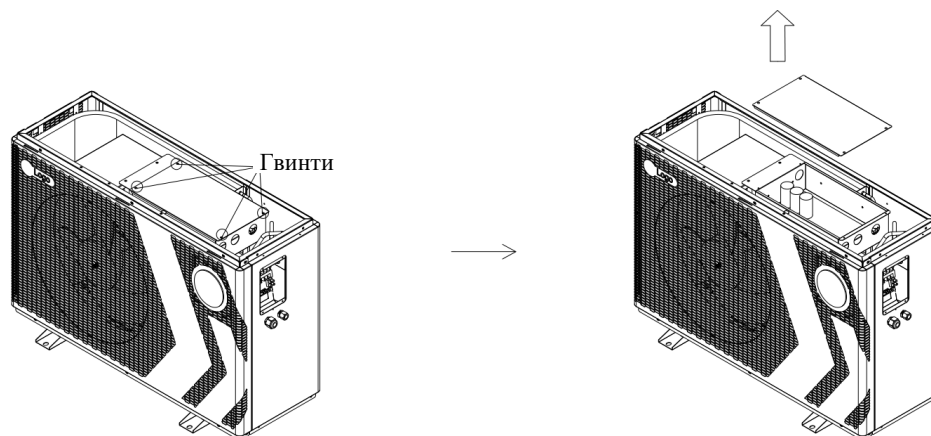
Крок 2: Зніміть верхню кришку

- ① Викрутіть гвинти верхньої кришки;
- ② Натисніть на верхню кришку в напрямку, зазначеному стрілкою;
- ③ Зніміть верхню кришку в напрямку, вказаному стрілкою.



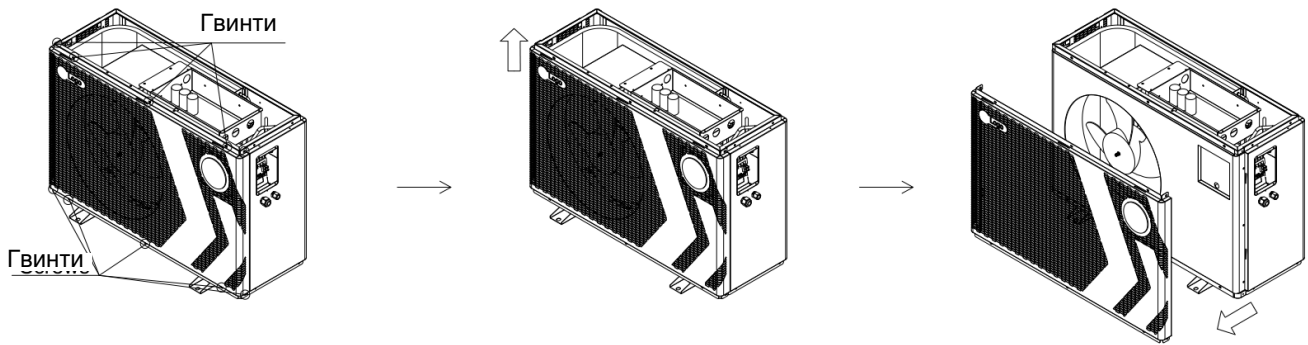
Крок 3: Зніміть кришку електричної коробки

- ① Викрутіть гвинти кришки електричного блоку;
- ② Зніміть кришку електричного блоку в напрямку, зазначеному стрілкою.



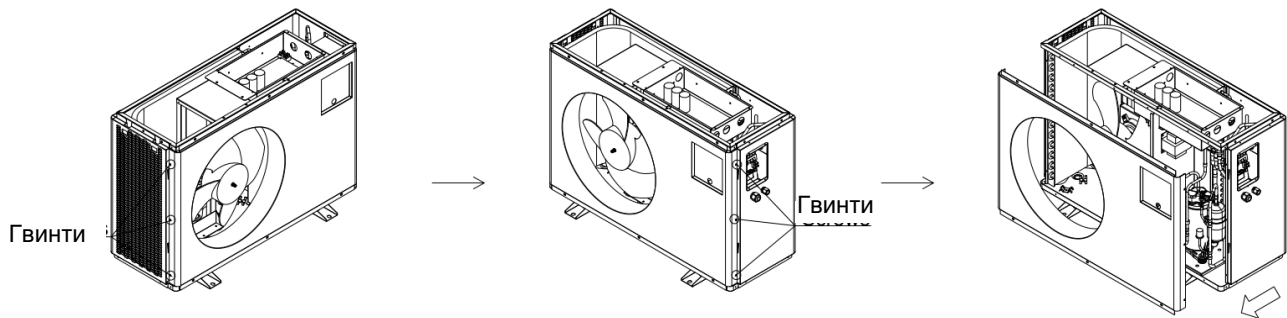
Крок 4: Зніміть передню панель

- ① Викрутіть гвинти передньої панелі;
- ② Зніміть передню панель у напрямку, зазначеному стрілкою.



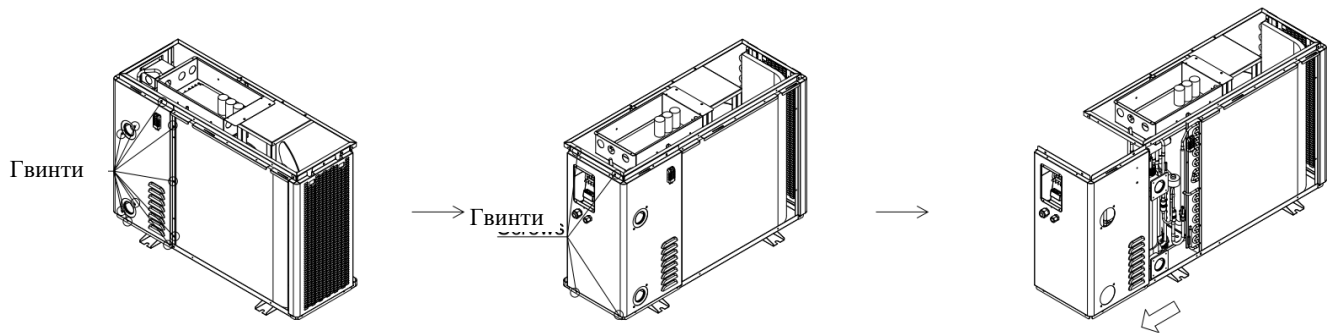
Крок 5: Зніміть середню панель

- ① Викрутіть гвинти середньої панелі;
- ② Зніміть середню панель у напрямку, зазначеному стрілкою.



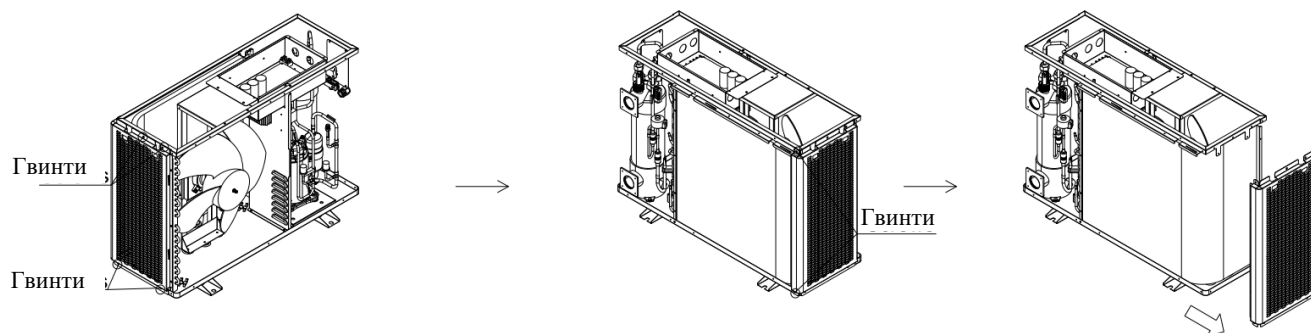
Крок 6: Зніміть праву пластину

- ① Викрутіть гвинти зі з'єднань форсунок;
- ② Викрутіть гвинти з манометра та правої панелі;
- ③ Зніміть праву панель у напрямку, зазначеному стрілкою.



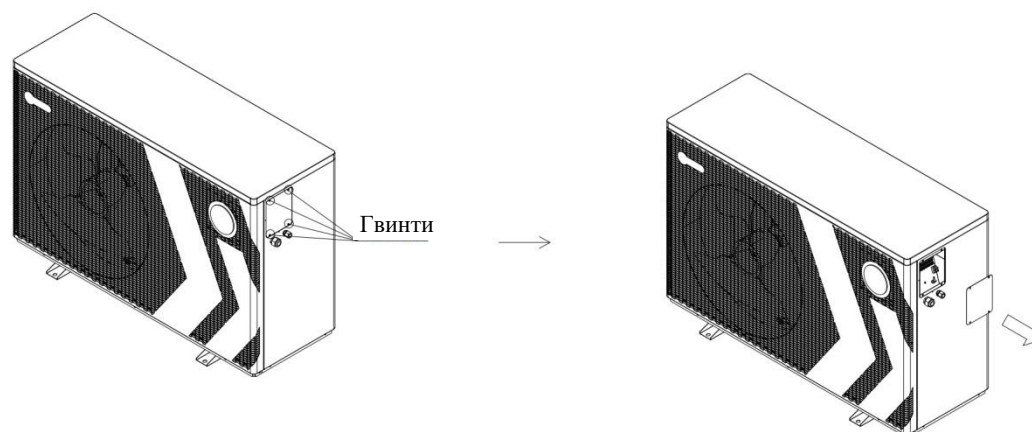
Крок 7: Зніміть ліву панель

- ① Викрутіть гвинти лівої панелі;
- ② Зніміть ліву панель у напрямку, зазначеному стрілкою.



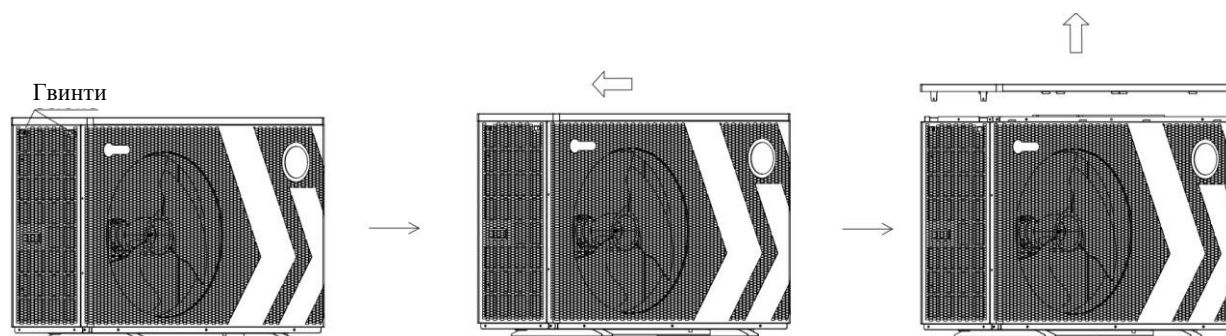
5.2.3. AVMA-FI21RW, AVMA-FI25RW, AVMA-FI28RW Крок 1: Зніміть кришку розподільчої коробки

- ① Викрутіть гвинти кришки розподільчої коробки;
- ② Зніміть кришку розподільчої коробки в напрямку, зазначеному стрілкою.



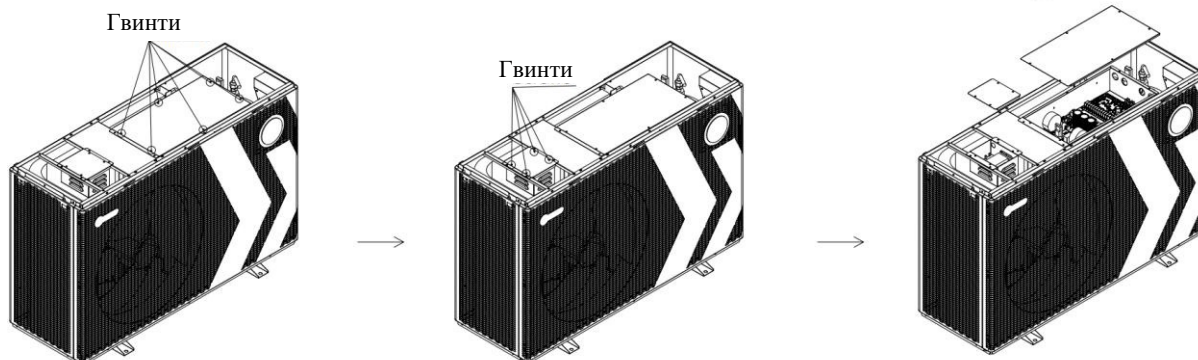
Крок 2: Зніміть верхню кришку

- ① Викрутіть гвинти верхньої кришки;
- ② Натисніть на верхню кришку в напрямку, зазначеному стрілкою;
- ③ Зніміть верхню кришку в напрямку, вказаному стрілкою.



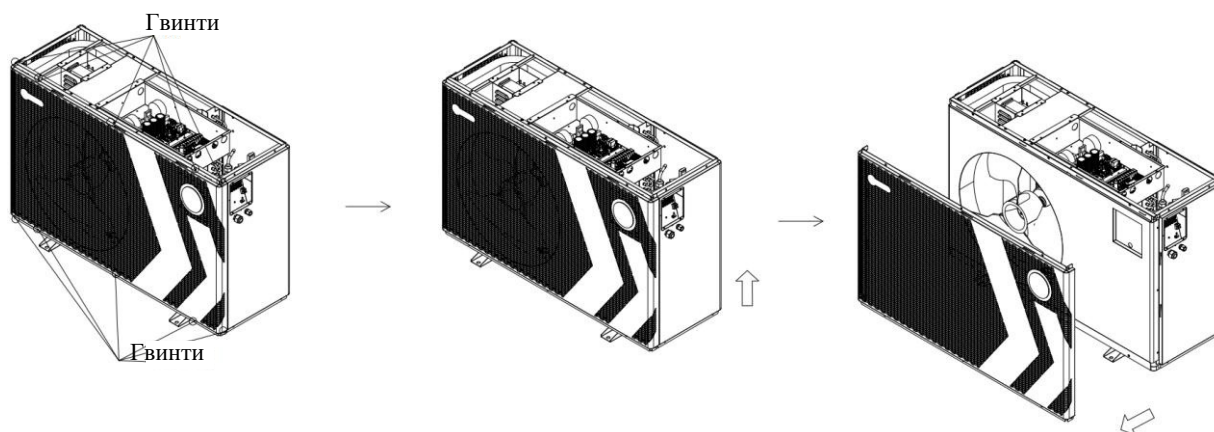
Крок 3: Зніміть кришку електричної коробки

- ① Викрутіть гвинти кришки електричного блоку;
- ② Зніміть кришку електричного блоку в напрямку, зазначеному стрілкою.



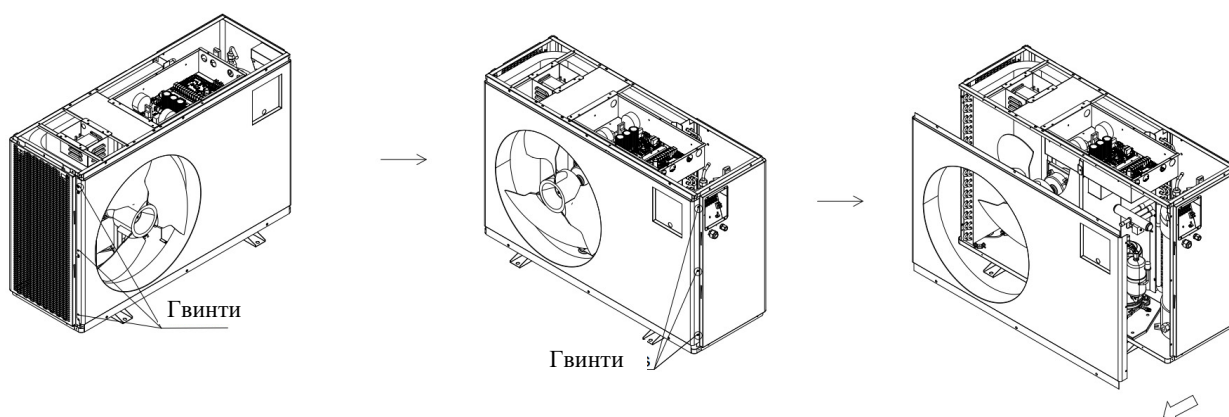
Крок 4: Зніміть передню панель

- ① Викрутіть гвинти передньої панелі;
- ② Зніміть передню панель у напрямку, зазначеному стрілкою.



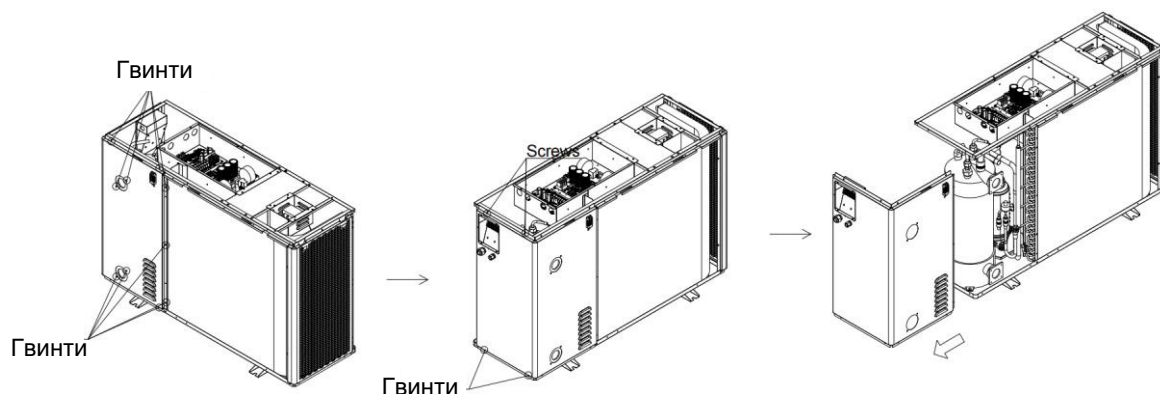
Крок 5: Зніміть середню панель

- ① Викрутіть гвинти середньої панелі;
- ② Зніміть середню панель у напрямку, зазначеному стрілкою.



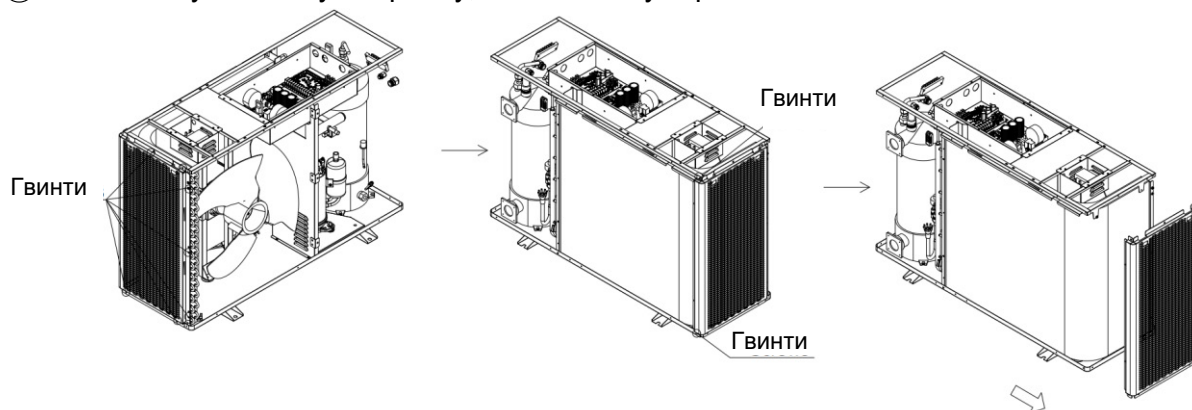
Крок 6: Зніміть праву панель

- ① Викрутіть гвинти зі з'єднань форсунок;
- ② Викрутіть гвинти з манометра та правої панелі;
- ③ Зніміть праву панель у напрямку, зазначеному стрілкою.



Крок 7: Зніміть ліву панель

- ① Викрутіть гвинти лівої панелі;
- ② Зніміть ліву панель у напрямку, зазначеному стрілкою.



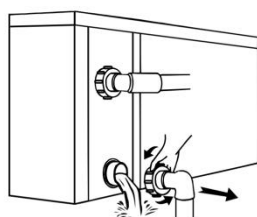
5.3. Підготовка до зими



Перед чищенням, оглядом і ремонтом **ВІДКЛЮЧАЙТЕ** електроживлення водонагрівача

У зимовий сезон, коли ви не плаваєте:

- ① Відключіть електроживлення, аби запобігти пошкодженню апарата.
- ② Злийте воду з пристрою.



!! Важливо:

Відкрутіть водяний патрубок на впускній трубі, аби випустити воду. Якщо вода в машині взимку замерзне, титановий теплообмінник може бути пошкоджений.

- ③ Накривайте корпус машини, коли вона не використовується.

