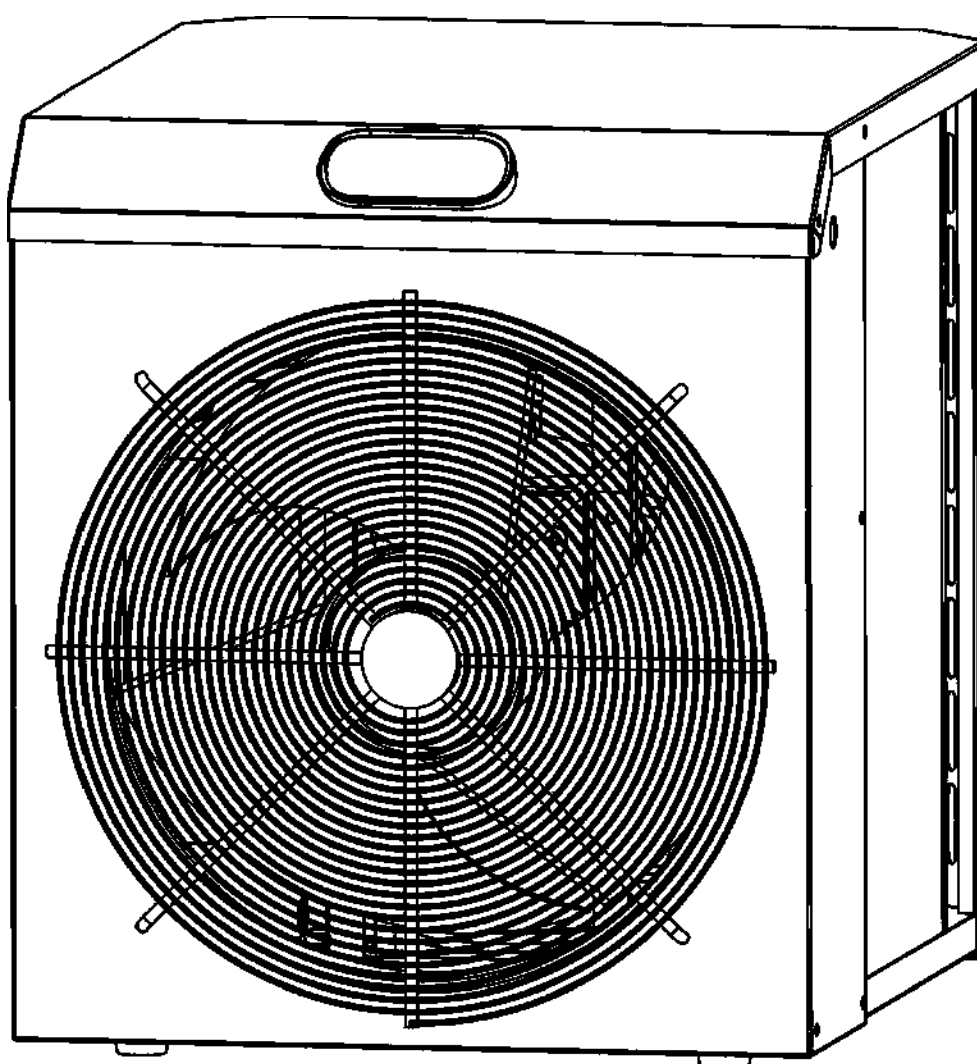


Comfortline Mini

ПОСІБНИК З МОНТАЖУ ТА
ЕКСПЛУАТАЦІЇ



Зміст

1. Інструкція з монтажу та експлуатації.....	5
1.1 Місця встановлення.....	5
1.2 Випробування.....	6
1.3 Під'єднання.....	6
1.4 Джерело живлення.....	6
1.5 Конденсат.....	7
2. Габарити.....	8
3. Технічні параметри.....	8
4. Інструкція з експлуатації.....	9
4.1 Відображення температури.....	9
4.2 Експлуатація.....	9
5. Усунення несправностей.....	10
5.1 Пошук та усунення поширених несправностей.....	10
5.2 Код помилки.....	10
6. Щоденне обслуговування та ремонт.....	11
6.1 Щоденне обслуговування.....	11
6.2 Ремонт продукту.....	11

ПОСІБНИК З МОНТАЖУ ТА ЕКСПЛУАТАЦІЇ

Ми вдячні за вибір нашого продукту. Температура його використання 10-43 °С.

Примітка. Цей посібник містить всю необхідну інформацію для використання та встановлення теплового насоса.

1. Встановлення та демонтаж мають виконуватися професіоналами.
2. Обов'язково встановіть відповідний автоматичний вимикач.
У разі появи підозрілого шуму, запаху, диму негайно відключіть електроживлення і зверніться до продавця.
Не намагайтеся ремонтувати систему самостійно.
Розмістіть головний вимикач живлення в недоступному для дітей місці.
3. Ніколи не кладіть руки або будь-які інші предмети на вхід або вихід теплового насоса. Не знімайте решітку з вентилятора.
4. Головний вимикач живлення необхідно розмістити в недоступному для дітей місці.

Увага:

- a. Будь ласка, перед установкою, використанням і обслуговуванням, прочитайте наступні поради.
- b. Встановлення, демонтаж і технічне обслуговування мають виконуватися фахівцями відповідно до інструкцій.
- c. Перевірку на витік газу слід проводити до та після встановлення.

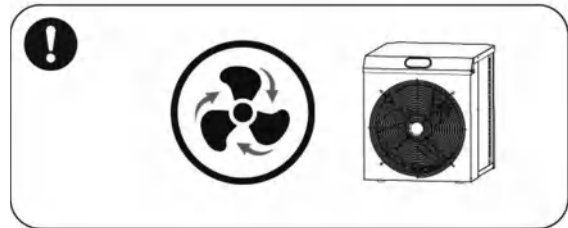
1. Використання

- a. Пристрій повинен встановлюватися або демонтуватися фахівцями, розбирати і ремонтувати його без дозволу заборонено.
- b. Переконайтеся у відсутності будь-яких перешкод перед входом і виходом повітря з теплового насоса.

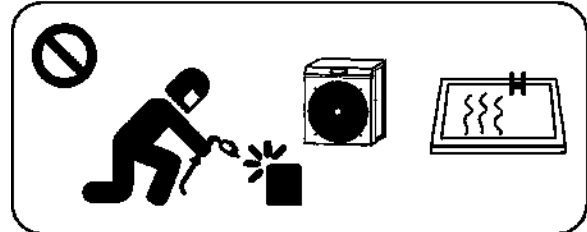
2. Встановлення

- a. Пристрій має бути розміщений подалі від будь-яких джерел займання.

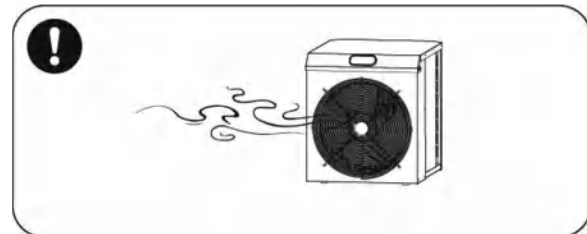
- b. Не встановлюйте пристрій у замкнутому просторі, приміщення має бути добре провітрюваним.



- c. Зварювання на місці не допускається, зварювання може виконуватися тільки фахівцем у центрі технічного обслуговування.



- d. У разі витoku газу монтаж необхідно зупинити та доставити пристрій до сервісного центру.



3. Транспортування та зберігання

- a. Не блокуйте пристрій під час транспортування.
- b. Перевозити товари необхідно з постійною швидкістю, аби уникнути раптового прискорення або гальмування та зменшити ризик пошкодження товарів.
- c. Пристрій має розташовуватися подалі від будь-яких джерел займання.
- d. Місце зберігання має бути світлим, відкритим і з достатньою вентиляцією, потрібне вентиляційне обладнання.

4. Повідомлення про технічне обслуговування

- a. Якщо потрібне технічне обслуговування, зверніться до найближчого авторизованого сервісного центру.
- b. Необхідна кваліфікація
Усі оператори, які утилізують газ, мають бути атестовані чинним сертифікатом, виданим професійним агентством.
- c. Необхідно суворо дотримуватися вимог виробника під час обслуговування або заправки газом.
Будь ласка, зверніться до посібника з технічного обслуговування.

1. Інструкції з монтажу та експлуатації

Застереження щодо встановлення:

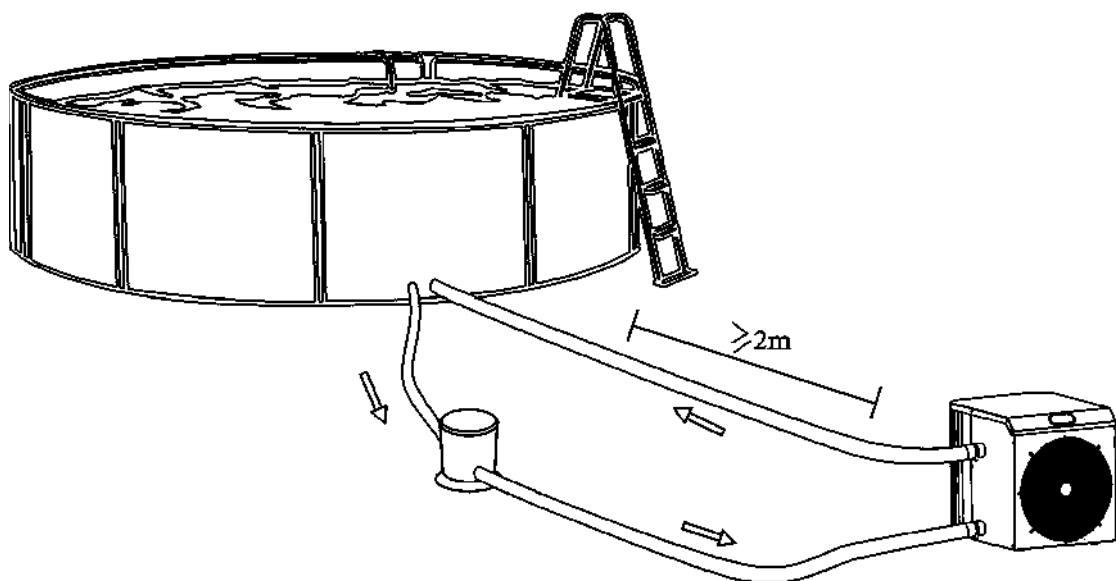
1. Будь-які хімічні речовини мають гарантовано надходити в труби нижче теплового насоса (тобто хімія не повинна потрапляти в тепловий насос).
2. При розміщенні або транспортуванні обладнання його слід тримати у вертикальному положенні, кидати і перевертати пристрій заборонено.

1.1 Місця встановлення

Пристрій може бути встановлений і використаний у будь-якому заздалегідь визначеному місці за умови дотримання таких трьох умов:

- 1) Хороша вентиляція
- 2) Стабільне джерело живлення
- 3) Фільтр для басейну

Цей тепловий насос має бути встановлений у добре провітрюваному місці зовні, а відстань між ним і навколишніми стінами, чагарниками, іншим обладнанням тощо має бути не менше 2 метрів. У разі встановлення в приміщенні, будь ласка, проконсультуйтеся з установником, аби забезпечити хорошу вентиляцію приміщення.

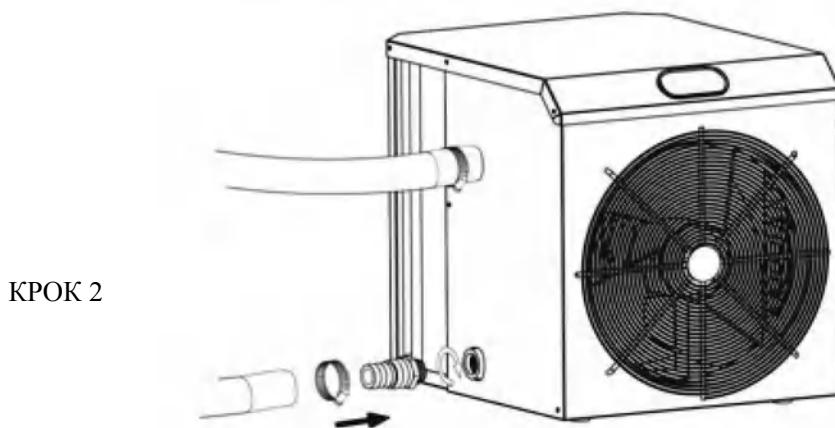
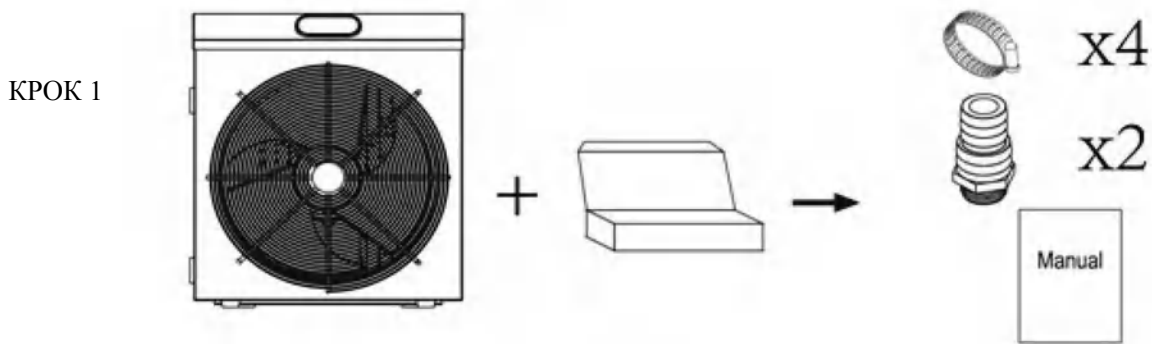


Примітка. Не встановлюйте пристрій в обмеженому або недостатньо вентилятованому місці або в місці, де може бути заблокований повітрязабірник. Це може вплинути на потік повітря, що призведе до рециркуляції повітря, і, як наслідок, до зниження ефективності. Це навіть може зупинити роботу системи.

1.2 Випробування

Примітка: Завжди вмикайте тепловий насос перш ніж вмикати водяний насос. Перед вимкненням водяного насоса спочатку вимикайте тепловий насос. В іншому випадку тепловий насос може бути пошкоджений.

1.3 Під'єднання



1.4 Джерело живлення

Перед підключенням блока живлення переконайтеся, що він відповідає номінальному електропостачанню продукту.

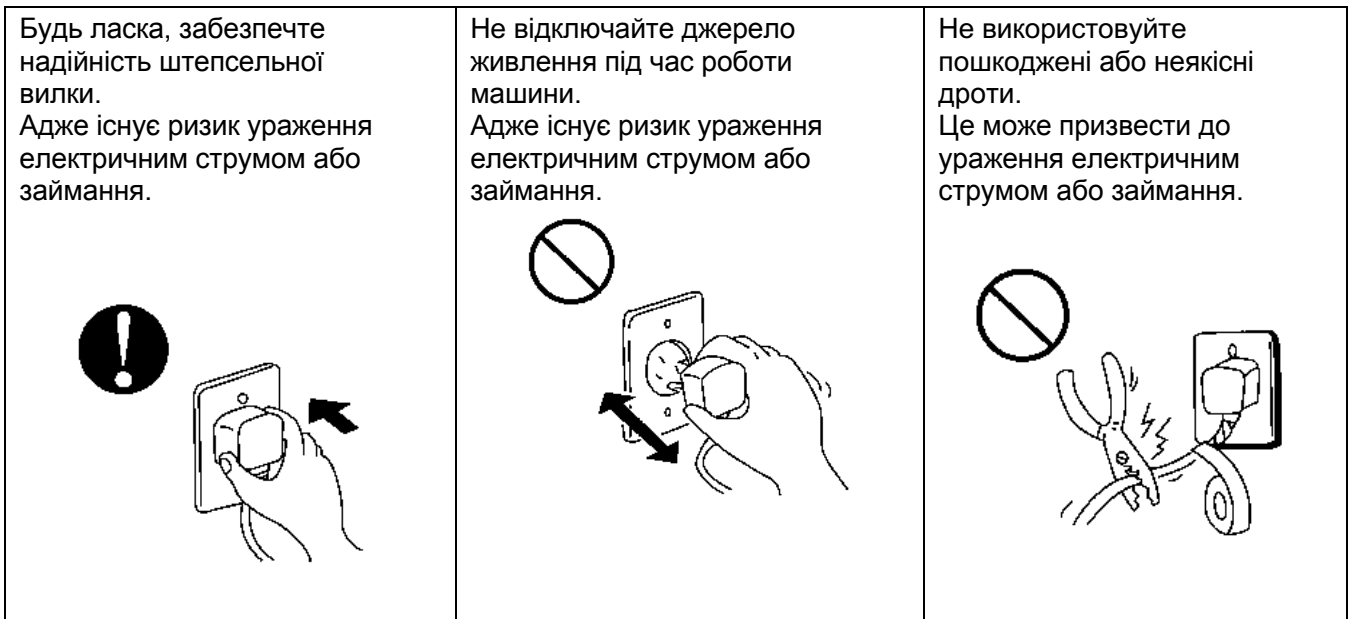
Вибір кабелю захисного пристрою

Модель		SHP03	SHP05	SHP06
Вимикач	Вимикач залишкового струму	4.5	8.0	9
	Номінальний струм витоку	30	30	30
Запобіжник		4.5	8.0	9
Шнур живлення (мм ²)		3×1.5	3×1.5	3×1.5

※ Вищенаведені дані можуть змінюватися без попереднього повідомлення

Примітка: Наведені вище дані адаптовані для шнура живлення ≤ 10 м. Якщо шнур живлення > 10 м, діаметр дроту має бути збільшений. Сигнальний кабель може бути збільшений до 50 м максимум.

Зверніть увагу



Після того, як усі з'єднання завершено та перевірено, виконайте такі кроки:

- 1) Спочатку необхідно запустити водяний насос, аби переконатися у відсутності витіку води в системі водопроводу; далі установити термостат на відповідну температуру.
- 2) Для забезпечення захисту пристрою є функція відтермінованого запуску. Після увімкнення, запуску водяного насоса і вентилятора, компресор запускається автоматично приблизно через 3 хвилини.
- 3) Переконайтеся у відсутності нехарактерного шуму в процесі роботи.
- 4) Перевірте, чи підходить встановлена температура.

В залежності від початкової температури води в басейні і температури повітря нагрівання води до бажаної температури може зайняти кілька днів. Гарне покриття басейну може значно скоротити цей час.

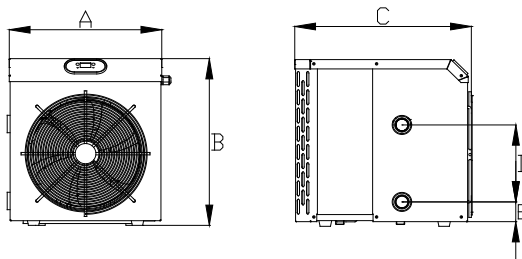
Відтермінований запуск - тепловий насос має вбудовану 3-хвилинну затримку запуску (запускається тільки під час нагрівання) для захисту контуру та запобігання частим перемиканням. Машина автоматично перезавантажиться після періоду затримки.

Навіть короткочасне вимкнення живлення може спричинити відтермінування запуску і запобігти негайному перезапуску машини. Увімкнення та вимкнення під час цієї відстрочки не впливає на 3-хвилинну тривалість цього періоду затримки.

1.5 Конденсат

У процесі нагрівання води в басейні повітря, яке надходить в тепловий насос, сильно охолоджується, що може спричинити утворення конденсату на ребрах випарника. За більш високої відносної вологості кількість конденсату може досягати кількох літрів на годину. Це явище іноді помилково приймають за витік.

2. Габарити



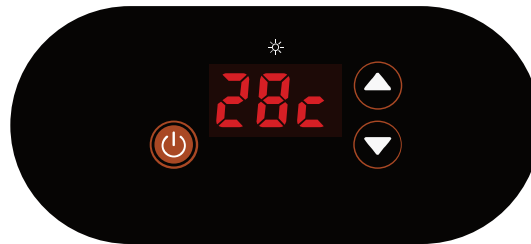
Розмір (мм)	A	B	C	D	E
SHPO3	367	412	425	190	49
SHPO5	445	484	503	300	49
SHPO6	445	484	503	300	49



3. Технічні параметри

Модель	SHPO3	SHPO5	SHPO6
Рекомендований об'єм басейну	5-10	8-18	12-25
Робоча температура повітря	10-43		
Робочі умови: Повітря 26°C, Вода 26°C, Вологість 80%			
Теплова потужність	3.5	5.8	7.0
Робочі умови: Повітря 15°C, Вода 26°C, Вологість 70%			
Теплова потужність	2.4	3.8	4.8
Джерело живлення	230В/50Гц/1ф		
Рекомендований потік води	1-2	2-3	3-4
Розмір водопровідної труби	32/38		
Розміри	412x367x425	484x445x503	484x445x503
Вага нетто	24	34	38

Дані, що наведені вище, можуть змінюватися без попереднього повідомлення.

4. Інструкції з експлуатації







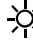

СИМВОЛ	ЗНАЧЕННЯ	ЕКСПЛУАТАЦІЯ
	Живлення увімк/вимк	Натисніть для увімкнення або вимкнення теплового насоса
	Вгору/Вниз	Натисніть, аби встановити бажану температуру води

4.1 Відображення температури

На дисплеї відображається 28 °С, як показано нижче:



4.2 Експлуатація

- 1) Увімкнення/вимкнення теплового насоса: для увімкнення та вимкнення натисніть .
- 2) Регулювання температури води: при увімкненому тепловому насосі натисніть  або , аби змінити задану температуру води.
- 3) Під час нагрівання світиться : температура води може бути відрегульована від 18 до 40 °С
- 4) Розморожування
Автоматичне розморожування: при включенні функції автоматичного розморожування у верхній частині екрана блиматиме значок ; Після закінчення розморожування машина автоматично перемикається в режим обігріву, і значок  буде світитися.

Примітка. Тепловий насос може працювати тільки під час роботи системи циркуляції / фільтрації води.

5. Усунення несправностей

5.1 Пошук та усунення поширених несправностей

НЕСПРАВНІСТЬ	ПРИЧИНА	ВИРІШЕННЯ
Тепловий насос не працює	Збій живлення	Зачекайте, поки відновиться подача електроенергії
	Живлення відключено	Увімкніть живлення
	Перегорів запобіжник	Перевірте і замініть запобіжник
	Відключено вимикач	Перевірте та увімкніть вимикач
Вентилятор працює, але нагрівання недостатнє	Заблоковано випарник	Видаліть перешкоди
	Заблоковано вихідний отвір	Видаліть перешкоди
	Відтермінування запуску 3 хвилини	Зачекайте
Працює, але не нагріває	Встановлено занадто низьку температуру	Встановіть правильну температуру нагрівання
	Відтермінування запуску 3 хвилини	Зачекайте

Якщо запропоновані вище варіанти не допомогли вам розв'язати проблему, зверніться до установника з детальною інформацією та номером вашої моделі. Не намагайтеся самостійно ремонтувати пристрій.

Примітка. У разі виникнення наступних ситуацій, негайно зупиніть пристрій і вимкніть живлення, потім зверніться до свого постачальника:

- a) Неправильна робота перемикача;
- b) Часто перегорає запобіжник або спрацьовує автоматичний вимикач.

5.2 Код помилки

Код помилки	Опис
PP1	Несправність датчика температури води на вході
PP2	Несправність датчика для підключення клеми AIN2 на платі ПК
PP3	Несправність датчика для підключення клеми AIN3 на платі ПК
PP4	Несправність датчика температури повернення газу
PP5	Несправність датчика температури повітря
PP7	Надто низький захист від перегріву навколишнього середовища
E1	Високий тиск холодоагенту
E2	Низький тиск холодоагенту
EE3	Несправність перемикача потоку води

6. Щоденне обслуговування та ремонт

6.1 Щоденне обслуговування

- a) Встановіть комфортну температуру та вологість, уникайте перегрівання або надмірного охолодження.
- b) Не залишайте перешкод перед отворами входу та виходу повітря, інакше ефективність теплового насоса буде знижена.
- c) Ніколи не кладіть руки чи будь-які інші предмети на вхід чи вихід теплового насоса. Не знімайте решітку з вентилятора. Інакше вентилятор, що працює, може нанести вам шкоду.
- d) Не використовуйте та не зберігайте горючі рідини або газ, наприклад, розріджувачі, фарбу та паливо, щоб уникнути загоряння.
- e) Для очищення рекомендується використовувати нейтральні побутові мийні засоби або воду. Категорично забороняється використовувати ефірні олії, бензин, розріджувачі та інші речовини.
- f) Будь ласка, регулярно чистіть басейн і систему фільтрації, аби уникнути пошкодження пристрою внаслідок засмічення фільтра.
- g) Під час упаковки на зиму вимкніть вимикач живлення; відкрутіть впускну трубу, аби злити воду з машини.
- h) Будь ласка, регулярно перевіряйте гвинти на наявність ослаблення, перевіряйте, чи не зношені дроти, і чи надійні з'єднання.

6.2 Ремонт продукту

- a) У разі виникнення нехарактерного шуму, запаху, диму, витoku струму тощо негайно вимкніть живлення, потім зверніться до місцевого постачальника і повідомте модель продукту та подробиці несправності. Ремонт має виконуватися виключно фахівцем. Не наражайте себе на небезпеку, не розбирайте і не ремонтуйте пристрій самостійно!
- b) Перед діагностикою та ремонтом ви маєте переконатися, що пристрій було вимкнено та відключено від джерела живлення; відкриваючи кришку розподільчої коробки, переконайтеся, що всі індикатори в розподільчій коробці перед початком робіт згасли.